



CAJAS CENTRÍFUGAS DE BAJA PRESIÓN

SERIE CAB

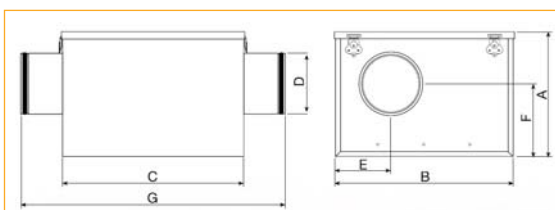
Cajas de ventilación estancas fabricadas en chapa de acero galvanizado, con aislamiento acústico ininflamable (MO) con espesor de 50 mm., cierre estanco por clips, ventilador centrífugo de álabes hacia delante y motor cerrado monofásico IP54 regulable. Pueden ser instalados en exterior sin necesidad de tapa de interperie. Motores de 2 ó 4 polos, según versiones. Regulables. Tensión de alimentación: Monofásicos 230V. 50Hz

Código	Modelo	€	Tamaño del ventilador	Velocidad r.p.m.	Potencia motor W	Intensidad a 230 V. (A)	Caudal máximo (m³/h.)	Nivel de presión sonora (dB(A) a 1,5 m.)			Peso Kg.
								Desc.	Asp.	Radiado *	
MV3080	CAB-125	307,21	140/059	1.600	48	0,22	240	47	34	30	16
MV3081	CAB-160	326,69	140/059	2.350	100	0,43	390	55	41	36	18
MV3082	CAB-200	360,90	133/126	2.000	180	0,80	695	58	45	37	22
MV3083	CAB-250	441,39	180/184	1.250	200	0,90	1.250	60	44	38	25
MV3084	CAB-250N	530,23	146/180	2.200	350	1,50	1.140	62	45	39	27
MV3085	CAB-315	594,94	180/240	1.400	500	3,20	2.100	65	52	40	33
MV3086	CAB-355	653,48	240/240	1.400	1100	4,60	3.150	66	51	42	35
MV3087	CAB-400	677,37	240/240	1.400	1100	4,80	3.500	69	55	43	35

* Aparato entubado aspiración/descarga

DIMENSIONES mm.

Tipo	A	B	C	Ø D	E	F
CAB-125	273	388	395	125	125	162
CAB-160	273	388	395	160	143	162
CAB-200	328	430	365	200	216	210
CAB-250	383	525	450	250	263	237
CAB-315	443	600	505	315	301	264
CAB-400	513	660	600	400	331	292



SERIE CAB-PLUS

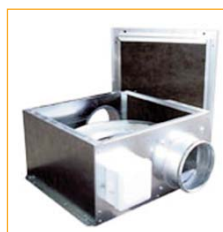
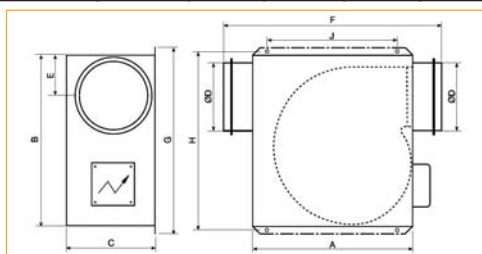
Cajas de ventilación estancas fabricadas en chapa de acero galvanizado, con aislamiento acústico ininflamable (MO) de fibra de vidrio, cierre estanco, ventilador centrífugo de simple oído de álabes hacia delante y motor cerrado monofásico, IP44, con caja de bornes externos. Pueden ser instalados en exterior sin necesidad de tapa de interperie. Motores CAB-PLUS 125 y 160 de rotor externo. CAB-PLUS 250 asincrono de 2 velocidades. Tensión de alimentación: Monofásicos 230V. 50Hz.

Código	Modelo	€	Velocidad r.p.m.	Potencia absorbida máxima (W)	Intensidad absorbida máxima (A)	Caudal máximo (m³/h.)		Nivel de presión sonora (dB(A) a 1,5 m.)		Peso Kg.
						Velocidad rápida	Velocidad lenta	Velocidad rápida	Velocidad lenta	
MV3070	CAB-PLUS 125	397,64	1.300	66	0,3	380	220	39	28	8
MV3071	CAB-PLUS 160	499,97	1.400	150	0,6	680	450	41	36	11
MV3072	CAB-PLUS 250	554,84	1.300	270	1,4	1.100	590	50	45	20

Presión sonora en campo libre medida a 4 metros, directividad y conducto a la descarga.

DIMENSIONES mm.

Tipo	Caja						Anclajes		
	A	B	C	Ø D	E	F	G	H	J
CAB-PLUS 160	406	468	235	160	129	540	502	482	360
CAB-PLUS 250	490	488	364	250	178	630	530	514	400





CAJAS CENTRÍFUGAS DE VENTILACIÓN

SERIE SLIMBOX-CVB

Cajas de ventilación de bajo perfil, estancas, fabricadas en chapa de acero galvanizado, aislamiento acústico ignífugo (M1) de espuma de melamina, cierre estanco, ventilador centrífugo de simple aspiración (Modelo 110/250 de doble aspiración) de álabes hacia adelante y motor monofásico de rotor exterior con caja de bornes remota.

Pueden ser instaladas en exterior sin necesidad de tapa de intemperie. Motores de rotor exterior.

MONOFÁSICOS 230 V. 50 Hz.

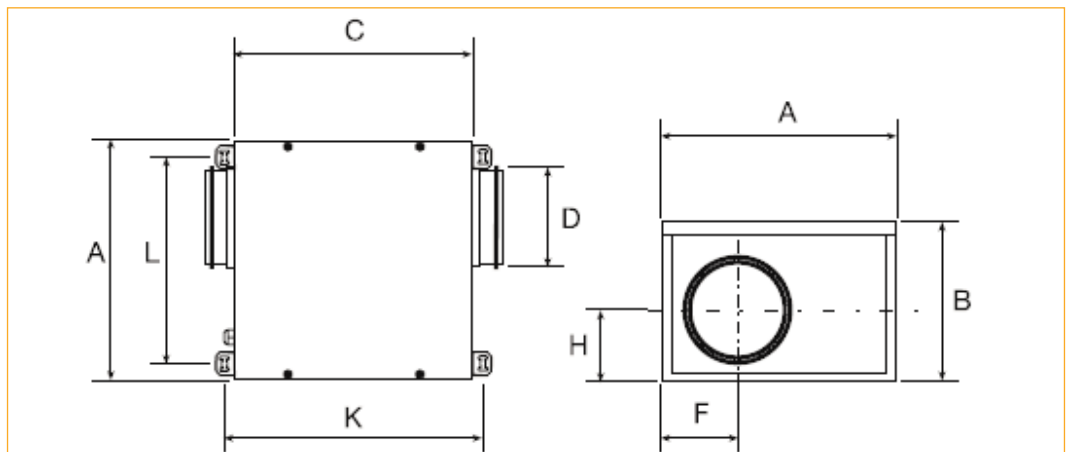
Código	Modelo	€	Vel. motor r.p.m	Potencia W	Prot.	Clase	Intensidad absorbida monofásico 230V. 50Hz. A. máx.	Caudal máx. m ³ /h.	Nivel presión sonora* dB(A)	Peso Kg.
MV2090	CVB-350/125	197,22	1.800	96	IP44	B	0,43	370	46	177,05
MV2091	CVB-600/150-160	235,26	2.200	215	IP44	B	0,90	650	53	211,20
MV2092	CVB-900/200	280,39	1.175	142	IP44	B	0,60	930	49	251,70
MV2093	CVB-1100/250	298,76	1.530	245	IP44	B	1,30	1.100	55	268,20



*Presiones sonoras medidas a 1,5 m. en el punto medio de la curva, en la aspiración, en campo libre.

Dimensiones mm.

Modelo	A	B	C	Ø D	F	H	L	K
CVB-350/125	308,5	213	315,5	125	97	93,7	271,6	340
CVB-600/150-160	308,5	213	315,5	150/160	97	93,7	271,6	340
CVB-900/200	431,1	246,5	421,1	200	118	117,7	394,2	445,6
CVB-1100/250	445,5	305	343,5	250	221,5	163,2	408,6	368





CAJAS CENTRÍFUGAS DE VENTILACIÓN CVB/CVT

SERIE CENTRIBOX (CVB/CVT)

Cajas de ventilación, fabricadas en chapa de acero galvanizado, aislamiento acústico ignífugo (M1) de espuma de melamina, ventilador centrífugo de doble aspiración montado sobre soportes antivibratorios, rodete de álabes hacia adelante equilibrado dinámicamente y motor monofásico, según versión. Pueden ser instaladas en exterior sin necesidad de tapa de intemperie.

Motores de 4 ó 6 polos, según versiones. Regulables, excepto modelos de 4 polos. Con protector térmico (de rearme automático, en los modelos monofásicos).

Tensión de alimentación: Monofásicos 230 V. 50 Hz. - Trifásicos 230/400 V. 50 Hz. (Ver cuadro de características).

MOTOR ABIERTO

Código	Modelo	€	Potencia motor útil		Vel. motor r.p.m	Prot. Clase	Int. abs. monof. 230V. 50Hz. A. máx.	Intensidad absorbida III 50 Hz.		Caudal máximo m ³ /h.	Nivel presión sonora* dB(A)	Peso Kg.
			W	CV				230V. A	400V. A			
MV2100	CVB-180/180-N-72W	377,48	72	1/10	900	IP44 F	0,9			1.410	55	22
MV2101	CVB/4-180/180-N-150W	380,90	150	1/5	1.400		1,3			1.400	59	23
MV2102	CVB-240/180-N-120W	416,37	120	1/6	900		1,7			2.430	60	34
MV2103	CVB-240/180-N-250W	428,91	250	1/3	900		1,9			2.680	61	35
MV2104	CVB240/240-N-120W	428,38	120	1/6	900		1,7			2.600	58	35
MV2105	CVB-240/240-N-250W	435,71	250	1/3	900		1,9			2.720	61	36
MV2106	CVB/4-240/240-N-370W	471,02	370	1/2	1.400		3,5			2.640	66	38
MV2107	CVB-270/200-N-250W	468,72	250	1/3	900		3,0			3.430	62	41
MV2108	CVB-270/200-N-370W	501,76	370	1/2	900		4,0			3.950	64	42
MV2109	CVB/4-270/200-N-370W	517,35	370	1/2	1.400		4,2			3.160	66	44
MV2110	CVB-270/270-N-250W	474,00	250	1/3	900		3,0			3.550	61	43
MV2111	CVB-270/270-N-370W	505,26	370	1/2	900		4,0			4.340	66	44
MV2112	CVB/4-270/270-N-550W	541,78	550	3/4	1.400		6,2			3.730	67	46
MV2113	CVB-320/240-N-550W	622,95	550	3/4	900		5,8			5.400	63	55
MV2114	CVB-320-320-N-550W	628,74	550	3/4	900		5,8			5.670	65	58
MV2116	CVT-320/240-N-1100W	650,96	1.100	1,5	900		---	7,0	4,0	7.000	72	55
MV2117	CVT-320/320-N-1100W	657,73	1.100	1,5	900		---	7,0	4,0	7.900	72	58
MV2118	CVT-380/380 2.200 W	1.242,79	2.200	3,0	940		IP54 F	---	10,4	6,0	11.900	76

MOTOR CERRADO

Código	Modelo	€	Potencia motor útil		Vel. motor r.p.m	Prot. Clase	Int. abs. monof. 230V. 50Hz. A. máx.	Intensidad absorbida III 50 Hz.		Caudal máximo m ³ /h.	Nivel presión sonora dB(A)	Peso Kg.	
			W	CV				230V. A	400V. A				
MV2150	CVB-180/180-T-72W	415,23	72	1/10	900	IP44 F	0,9			1.410	55	22	
MV2151	CVB/4-180/180-T-150W	418,99	150	1/5	1.400		1,3			1.400	59	23	
MV2152	CVB-240/180-T-120W	458,00	120	1/6	900		1,7			2.430	60	34	
MV2153	CVB-240/180-T-250W	471,80	250	1/3	900		1,9			2.680	61	35	
MV2154	CVB-240/240-T-120W	471,32	120	1/6	900		1,7			2.600	58	35	
MV2155	CVB-240/240-T-250W	479,28	250	1/3	900		1,9			2.720	61	36	
MV2156	CVB/4-240/240-T-370W	518,12	370	1/2	1.400		3,5			2.640	66	38	
MV2157	CVB/4-240/240-T-550W	548,39											
MV2158	CVB-270/200-T-250W	515,60	250	1/3	900		3,0			3.430	62	41	
MV2159	CVB-270/200-T-370W	551,94	370	1/2	900		4,0			3.950	64	42	
MV2160	CVB/4-270/200-T-370W	569,09	370	1/2	1.400		4,2			3.160	66	44	
MV2161	CVB-270/270-T-250W	521,40	250	1/3	900		3,0			3.550	61	43	
MV2162	CVB-270/270-T-370W	551,95	370	1/2	900		4,0			4.340	66	44	
MV2163	CVB/4-270/270-T-550W	595,96	550	3/4	1.400		6,2			3.730	67	46	
MV2164	CVB-320/240-T-550W	685,25	550	3/4	900		5,8			5.400	63	55	
MV2165	CVB-320/320-T-550W	691,60	550	3/4	900		5,8			5.670	65	58	
MV2166	CVB-320/320-T-750W	697,03											
MV2167	CVT-320/240-T-1.100W	716,06	1.100	1,5	900		---	7,0	4,0	7.000	72	55	
MV2168	CVT-320/320-T-1.100W	723,50	1.100	1,5	900	---	7,0	4,0	7.900	72	58		

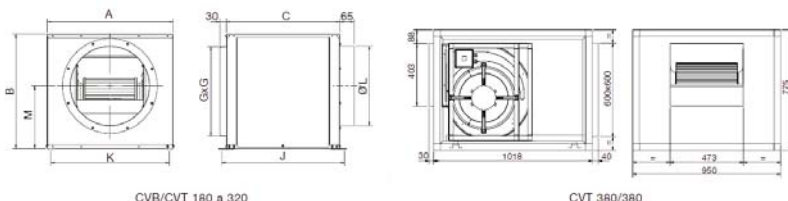
*A descarga libre a 1,5 m.



CAJAS CENTRÍFUGAS DE VENTILACIÓN

Dimensiones mm.

Modelo	A	B	C	G	J	K	Ø L	M
CVB-180/180	455	441	408	325	436	422	250	245
CVB-240/180	565	521	508	400	536	532	355	282
CVB-240/240	565	521	508	400	536	532	355	282
CVB-270/200	605	581	558	450	586	572	400	322
CVB-270/270	650	581	558	450	586	572	400	322
CVB-320/240	685	669	608	500	636	652	500	376
CVB-320/320	685	669	608	500	636	652	500	376
CVT-380/380	950	775	775	600			473x403	284



SERIE CHVB/CHVT

Cajas de ventilación para trasegar aire a 400°C./2h., fabricadas en chapa de acero galvanizado, doble pared con aislamiento acústico interior, rodete centrífugo de álabes hacia atrás, equilibrado dinámicamente, motor IP55, Clase F, con protector térmico e interruptor paro-marcha incorporado.

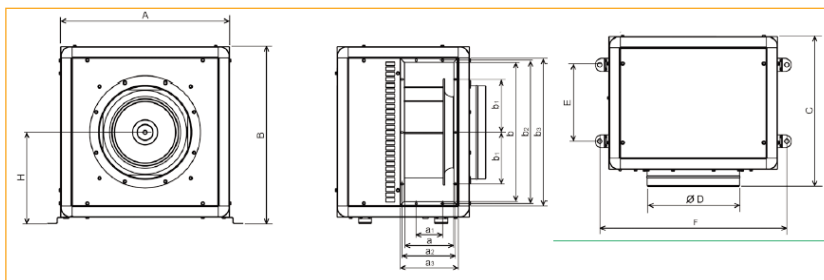
Motores de 4 polos. Tensión de alimentación: Monofásicos 230V. 50Hz. Trifásicos 400V. 50Hz. (ver cuadro características.) Capacitadas para trasegar aire a 120C. en continuo.

Código	Modelo	€	Vel. motor r.p.m	Potencia absorbida máxima W	Intensidad absorbida máxima A.		Caudal máximo m³/h.	Nivel presión sonora dB(A)	Peso Kg.
					230V.	400V.			
MV3510	CHVB/4-3000/315	1.201,96	1.390	305	1,45		2.670	58	46
MV3511	CHVB/4-4000/355	1.312,01	1.390	590	2,73		4.300	64	75
MV3512	CHVB/4-6000/400	1.562,41	1.370	1.060	5,05		6.480	70	90
MV3513	CHVT/4-3000/315	1.201,96	1.410	320		0,86	2.770	58	46
MV3514	CHVT/4-4000/355	1.312,01	1.400	630		1,63	4.310	64	75
MV3515	CHVT/4-6000/400	1.562,41	1.295	912		1,95	6.560	70	90



Dimensiones mm.

Modelo	A	B	C	D	E	F	H	a	a1	a2	a3	b	b1	b2	b3
CHVB/4-3000/315	548	573	527	315	247	618	299	148	110	160	182	429	154	441	462
CHVB/4-4000/355	648	673	572	355	292	718	349	187	106	199	221	529	187	541	562
CHVB/4-6000/400	798	823	572	400	292	858	499	196	115	208	230	679	237	691	712
CHVT/4-3000/315	548	573	527	315	247	618	299	148	110	160	182	429	154	441	462
CHVT/4-4000/355	648	673	572	355	292	718	39	187	106	199	221	529	187	541	562
CHVT/4-6000/400	798	823	572	400	292	858	499	196	115	208	230	679	237	691	712





CAJAS CENTRÍFUGAS DE VENTILACIÓN

SERIE CHAT

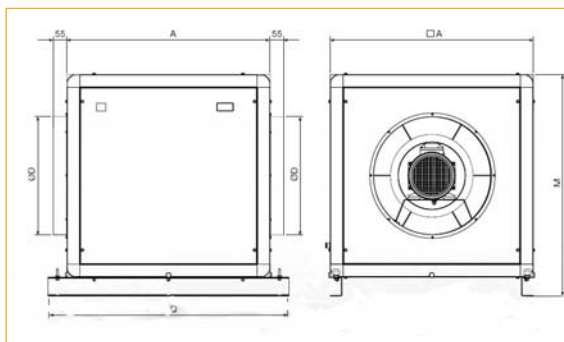
Cajas de ventilación estancas, con sistema de desagüe, para trabajar inmersas a 400°C./2h. fabricadas en chapa de acero galvanizada con aislamiento acústico no inflamable (MO) de 25 mm., ventilador centrífugo montado sobre silent-blocks, rodete centrífugo de álabes hacia atrás equilibrado dinámicamente, directamente acoplado al eje motor, trifásico. Clase F, IP54, para uso en funcionamiento continuo (S1) o para casos de emergencia (S2).

Motores de 4 ó 6 polos, según versiones.

Tensión de alimentación: Trifásicos 230/400V. 50Hz. Trifásicos 400V 50Hz. (mod. 80).

Código	Modelo	€	Vel. motor r.p.m	Potencia motor kW	Int. nom. a 400 V. A.	Caudal máximo m³/h.	Nivel presión sonora dB(A) a 1,5 m.			Peso Kg.
							Desc.	Asp.	Rad.	
MV3500	CHAT/4-400	2.223,11	1.415	0,75	2	4.200	62	65	50	80
MV3501	CHAT/4/8-400	2.349,84	1.420/710	0,75/0,12	2,2/0,85	4.200	62	65	50	80
MV3502	CHAT/4-500	2.443,85	1.435	1,5	3,4	6.200	67	71	53	110
MV3503	CHAT/4/8-500	2.582,26	1.430/715	1,5/0,25	3,75/1,15	6.200	67	71	53	110
MV3504	CHAT/4-560	2.798,26	1.460	2,2	5,2	8.800	75	76	60	185
MV3505	CHAT/6-560	2.752,29	965	1,1	2,9	5.700	65	67	53	185
MV3506	CHAT/6-630	3.050,79	970	1,5	3,8	10.000	69	69	53	200
MV3507	CHAT/6-710	3.853,47	975	2,2	6,3	14.000	72	74	58	215
MV3508	CHAT/6-800	5.137,34	980	3,0	8,1	17.100	76	78	59	229

Modelo	A	M	D	Q
400	648	752	355	852
500	798	902	400	1.002
560	860	940	500	1.020
630	920	1.000	630	1.080
710	980	1.060	630	1.140
800	1.037	1.117	710	1.197





CAJAS CENTRÍFUGAS DE VENTILACIÓN

SERIE CVTT

Cajas de ventilación fabricadas en chapa de acero galvanizado, aislamiento termoacústico de melamina, ventilador centrífugo de álabes hacia adelante montado sobre soportes antivibratorios y junta flexible en la descarga, accionado por motor a transmisión, trifásico IP55.

Pueden equipar motores de 0,18 a 15 kW. Montados sobre voluta, hasta 2,2 kW, el resto sobre bancada.

Tensión de alimentación: Trifásicos 230/400V. 50 Hz. hasta 3 kW. 400V. 50 Hz. para potencias superiores.

Monofásicos 230V. 50Hz para potencias de hasta 1,5 kW, bajo demanda.

De 2 velocidades (4/8 polos), bajo demanda. Suministro standard con transmisión a la derecha visto desde la boca de impulsión. Transmisión a la izquierda (versión TI) bajo demanda. Modelos de descarga vertical y/o con brida de aspiración circular, bajo demanda. Bajo pedido versiones antiexplosivas según directiva ATEX para modelos trifásicos.

Código	Modelo	€	Potencia útil motor kW
MV2169	CVTT-7/7-0,18	667,90	0,18
MV2170	CVTT-7/7-0,25	672,88	0,25
MV2171	CVTT-7/7-0,37	694,34	0,37
MV2172	CVTT-7/7-0,55	719,72	0,55
MV2173	CVTT-7/7-0,75	736,02	0,75
MV2174	CVTT-9/9-0,18	733,41	0,18
MV2175	CVTT-9/9-0,25	746,09	0,25
MV2176	CVTT-9/9-0,37	765,24	0,37
MV2177	CVTT-9/9-0,55	799,33	0,55
MV2178	CVTT-9/9-0,75	819,55	0,75
MV2179	CVTT-9/9-1,1	871,48	1,1
MV2180	CVTT-10/10-0,37	823,38	0,37
MV2181	CVTT-10/10-0,55	856,27	0,55
MV2182	CVTT-10/10-0,75	872,62	0,75
MV2183	CVTT-10/10-1,1	924,48	1,1
MV2184	CVTT-10/10-1,5	991,58	1,5
MV2185	CVTT-12/12-0,37	920,80	0,37
MV2186	CVTT-12/12-0,55	946,04	0,55
MV2187	CVTT-12/12-0,75	956,13	0,75
MV2188	CVTT-12/12-1,1	1.016,83	1,1
MV2189	CVTT-12/12-1,5	1.107,99	1,5
MV2190	CVTT-12/12-2,2	1.171,13	2,2
MV2192	CVTT-15/15-0,75	1.102,75	0,75
MV2193	CVTT-15/15-1,1	1.153,35	1,1
MV2194	CVTT-15/15-1,5	1.211,57	1,5
MV2195	CVTT-15/15-2,2	1.302,63	2,2
MV2196	CVTT-15/15-3	1.473,32	3
MV2197	CVTT-15/15-4	1.625,02	4

Código	Modelo	€	Potencia útil motor kW
MV2198	CVTT-18/18-1,1	1.331,77	1,1
MV2199	CVTT-18/18-1,5	1.402,48	1,5
MV2200	CVTT-18/18-2,2	1.478,39	2,2
MV2201	CVTT-18/18-3	1.668,07	3
MV2202	CVTT-18/18-4	1.819,77	4
MV2203	CVTT-18/18-5,5	2.139,76	5,5
MV2204	CVTT-18/18-7,5	2.351,38	7,5
MV2205	CVTT-20/20-1,5	2.539,80	1,5
MV2206	CVTT-20/20-2,2	2.610,17	2,2
MV2207	CVTT-20/20-3	2.696,16	3
MV2208	CVTT-20/20-4	2.784,63	4
MV2209	CVTT-20/20-5,5	3.104,71	5,5
MV2210	CVTT-20/20-7,5	3.330,20	7,5
MV2211	CVTT-22/22-2,2	2.835,33	2,2
MV2212	CVTT-22/22-3	2.897,23	3
MV2213	CVTT-22/22-4	2.954,12	4
MV2214	CVTT-22/22-5,5	3.299,36	5,5
MV2215	CVTT-22/22-7,5	3.625,54	7,5
MV2216	CVTT-22/22-11	4.151,61	11
MV2217	CVTT-25/25-2,2	3.179,20	2,2
MV2218	CVTT-25/25-3	3.241,20	3
MV2219	CVTT-25/25-4	3.406,83	4
MV2220	CVTT-25/25-5,5	3.803,95	5,5
MV2221	CVTT-25/25-7,5	4.025,26	7,5
MV2222	CVTT-25/25-11	4.801,62	11
MV2223	CVTT-30/28-2,2	3.800,09	2,2
MV2224	CVTT-30/28-3	3.851,89	3
MV2225	CVTT-30/28-4	3.908,84	4
MV2226	CVTT-30/28-5,5	4.079,53	5,5
MV2227	CVTT-30/28-7,5	4.283,12	7,5
MV2228	CVTT-30/28-11	5.175,93	11
MV2229	CVTT-30/28-15	5.675,75	15

Se suministran, en configuración estándar, con brida rectangular en la aspiración y en la impulsión, con descarga horizontal, con transmisión y eje motor a la derecha vista desde la boca de impulsión (descarga).



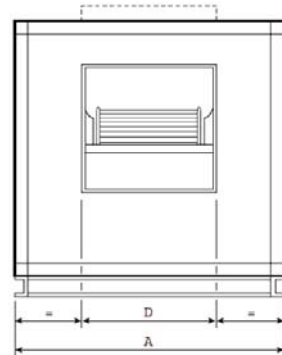
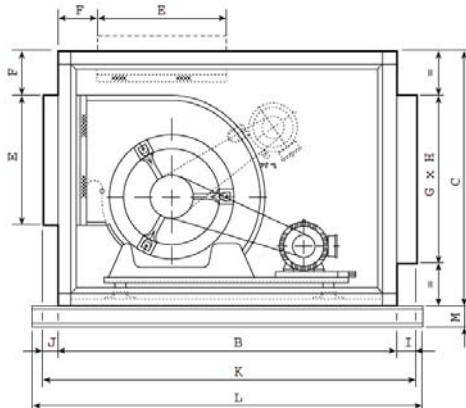
CAJAS CENTRÍFUGAS DE VENTILACIÓN

DIMENSIONES mm. - DESCARGA HORIZONTAL

Modelo	A	B	C	D	E	F	G	H	I	J	K	L	M
CVTT-7/7-H	554	710	483	232	222	92	325	325	40	30	780		
CVTT-9/9-H	605	800	554	300	260	96	400	400	40	30	870		
CVTT-10/10-H	710	850	605	333	289	94	450	450	40	30	920		
CVTT-12/12-H	775	950	675	396	341	82	500	500	40	30	1.020		
CVTT-15/15-H	950	1.018	775	473	403	88	600	600	40	30	1.088		
CVTT-18/18-H	1.018	1.250	900	556	479	82	700	700	40	30	1.320		
CVTT-20/20-H	1.250	1.350	1.140	630	630	137	800	800	40	30	1.420	1.510	80
CVTT-22/22-H	1.350	1.500	1.250	695	700	161	900	900	40	30	1.570	1.660	80
CVTT-25/25-H	1.500	1.600	1.350	796	800	122	1.000	1.000	40	30	1.670	1.760	80
CVTT-30/28-H	1.700	1.900	1.600	870	945	150	1.200	1.200	40	30	1.970	2.060	80

DIMENSIONES mm. - DESCARGA VERTICAL

Modelo	A	B	C	D	E	F	G	H	I	J	K	L	M
CVTT-7/7-V	554	710	483	232	222	92	325	325	40	30	780		
CVTT-9/9-V	605	800	554	300	260	96	400	400	40	30	870		
CVTT-10/10-V	710	850	605	333	289	94	450	450	40	30	920		
CVTT-12/12-V	775	950	675	396	341	82	5200	5200	40	30	1.020		
CVTT-15/15-V	950	1.018	775	473	403	88	600	600	40	30	1.088		
CVTT-18/18-V	1.018	1.250	900	556	479	82	700	700	40	30	1.320		
CVTT-20/20-V	1.250	1.500	1.018	630	630	137	800	800	40	30	1.540	1.660	80
CVTT-22/22-V	1.350	1.600	1.086	695	700	161	900	900	40	30	1.640	1.760	80
CVTT-25/25-V	1.500	1.800	1.190	796	800	128	1.000	1.000	40	30	1.840	1.960	80
CVTT-30/28-V	1.700	2.000	1.390	870	945	128	1.200	1.200	40	30	2.040	2.160	80





CAJAS CENTRÍFUGAS DE VENTILACIÓN

SERIE CVHT-H y CVHT-V

Cajas de ventilación para trasegar aire a 400°C/2h., fabricadas en chapa de acero galvanizada, ventilador centrífugo de álabes hacia adelante, accionado a transmisión por un motor incorporado en el interior, sistema de tensor automático sin mantenimiento, motor IP55.

Motores: Puede equipar motores de 0,25 a 18,5 kW.

Tensión de alimentación: Trifásicos 230/400 V. 50 Hz. hasta 4 kW. 400/690 V. 50 Hz. para potencias superiores.

Monofásicos 230 V. 50 Hz. para potencias hasta 2,2 kW. bajo demanda.

De 2 velocidades (4/8 polos), bajo demanda.

Suministro estandar: Modelos horizontales con transmisión a la derecha visto desde la boca de impulsión. Transmisión a la izquierda (versión TI), bajo demanda. Modelos verticales con transmisión a la derecha visto desde la boca de aspiración.

Transmisión a la izquierda (versión TI) bajo demanda.

Código	Modelo Descarga HORIZONTAL	Código	Modelo Descarga VERTICAL	Potencia útil motor kW	€
MV3109	CVHT-H-9/9-0,25	MV3300	CVHT-V-9/9-0,25	0,25	1.217,20
MV3110	CVHT-H-9/9-0,37	MV3301	CVHT-V-9/9-0,37	0,37	1.230,55
MV3111	CVHT-H-9/9-0,55	MV3302	CVHT-V-9/9-0,55	0,55	1.251,03
MV3112	CVHT-H-9/9-0,75	MV3303	CVHT-V-9/9-0,75	0,75	1.271,54
MV3113	CVHT-H-9/9-1,1	MV3304	CVHT-V-9/9-1,1	0,25	1.292,02
MV3114	CVHT-H-10/10-0,37	MV3305	CVHT-V-10/10-0,37	0,37	1.292,02
MV3115	CVHT-H-10/10-0,55	MV3306	CVHT-V-10/10-0,55	0,55	1.312,51
MV3116	CVHT-H-10/10-0,75	MV3307	CVHT-V-10/10-0,75	0,75	1.333,09
MV3117	CVHT-H-10/10-1,1	MV3308	CVHT-V-10/10-1,1	1,10	1.374,06
MV3118	CVHT-H-10/10-1,5	MV3309	CVHT-V-10/10-1,5	1,50	1.394,64
MV3119	CVHT-H-10/10-2,2	MV3310	CVHT-V-10/10-2,2	2,20	1.468,05
MV3120	CVHT-H-12/12-0,37	MV3311	CVHT-V-12/12-0,37	0,37	1.655,77
MV3121	CVHT-H-12/12-0,55	MV3312	CVHT-V-12/12-0,55	0,55	1.681,68
MV3122	CVHT-H-12/12-0,75	MV3313	CVHT-V-12/12-0,75	0,75	1.702,18
MV3123	CVHT-H-12/12-1,1	MV3314	CVHT-V-12/12-1,1	1,10	1.722,69
MV3124	CVHT-H-12/12-1,5	MV3315	CVHT-V-12/12-1,5	1,50	1.763,67
MV3125	CVHT-H-12/12-2,2	MV3316	CVHT-V-12/12-2,2	2,20	1.845,80
MV3126	CVHT-H-12/12-3	MV3317	CVHT-V-12/12-3	3,00	1.864,26
MV3127	CVHT-H-15/15-0,75	MV3318	CVHT-V-15/15-0,75	0,75	2.071,39
MV3128	CVHT-H-15/15-1,1	MV3319	CVHT-V-15/15-1,1	1,10	2.091,89
MV3129	CVHT-H-15/15-1,5	MV3320	CVHT-V-15/15-1,5	1,50	2.112,37
MV3130	CVHT-H-15/15-2,2	MV3321	CVHT-V-15/15-2,2	2,20	2.194,35
MV3131	CVHT-H-15/15-3	MV3322	CVHT-V-15/15-3	3,00	2.214,84
MV3132	CVHT-H-15/15-4	MV3323	CVHT-V-15/15-4	4,00	2.399,43
MV3133	CVHT-H-18/18-1,1	MV3324	CVHT-V-18/18-1,1	1,10	2.317,46
MV3134	CVHT-H-18/18-1,5	MV3325	CVHT-V-18/18-1,5	1,50	2.337,96
MV3135	CVHT-H-18/18-2,2	MV3326	CVHT-V-18/18-2,2	2,20	2.399,43
MV3136	CVHT-H-18/18-3	MV3327	CVHT-V-18/18-3	3,00	2.460,99
MV3137	CVHT-H-18/18-4	MV3328	CVHT-V-18/18-4	4,00	2.604,52
MV3138	CVHT-H-18/18-5,5	MV3329	CVHT-V-18/18-5,5	5,50	2.809,61
MV3139	CVHT-H-18/18-7,5	MV3330	CVHT-V-18/18-7,5	7,50	2.922,00
MV3140	CVHT-H-20/20-2,2	MV3331	CVHT-V-20/20-2,2	2,20	3.445,30
MV3141	CVHT-H-20/20-3	MV3332	CVHT-V-20/20-3	3,00	3.468,75
MV3142	CVHT-H-20/20-4	MV3333	CVHT-V-20/20-4	4,00	3.656,25
MV3143	CVHT-H-20/20-5,5	MV3334	CVHT-V-20/20-5,5	5,50	3.890,59
MV3144	CVHT-H-20/20-7,5	MV3335	CVHT-V-20/20-7,5	7,50	4.054,70



CAJAS CENTRÍFUGAS DE VENTILACIÓN

Código	Modelo Descarga HORIZONTAL	Código	Modelo Descarga VERTICAL	Potencia útil motor kW	€
MV3145	CVHT-H-22/22-2,2	MV3336	CVHT-V-22/22-2,2	2,20	4.308,04
MV3146	CVHT-H-22/22-3	MV3337	CVHT-V-22/22-3	3,00	4.357,86
MV3147	CVHT-H-22/22-4	MV3338	CVHT-V-22/22-4	4,00	4.482,41
MV3148	CVHT-H-22/22-5,5	MV3339	CVHT-V-22/22-5,5	5,50	4.706,47
MV3149	CVHT-H-22/22-7,5	MV3340	CVHT-V-22/22-7,5	7,50	4.905,70
MV3150	CVHT-H-22/22-11	MV3341	CVHT-V-22/22-11	11,00	5.478,51
MV3151	CVHT-H-22/22-15	MV3342	CVHT-V-22/22-15	15,00	5.862,00
MV3152	CVHT-H-25/25-2,2	MV3343	CVHT-V-25/25-2,2	2,20	4.781,26
MV3153	CVHT-H-25/25-3	MV3344	CVHT-V-25/25-3	3,00	4.806,13
MV3154	CVHT-H-25/25-4	MV3345	CVHT-V-25/25-4	4,00	4.955,53
MV3155	CVHT-H-25/25-5,5	MV3346	CVHT-V-25/25-5,5	5,50	5.179,61
MV3156	CVHT-H-25/25-7,5	MV3347	CVHT-V-25/25-7,5	7,50	5.403,73
MV3157	CVHT-H-25/25-11	MV3348	CVHT-V-25/25-11	11,00	6.026,34
MV3158	CVHT-H-25/25-15	MV3349	CVHT-V-25/25-15	15,00	6.428,21
MV3159	CVHT-H-30/28-3	MV3350	CVHT-V-30/28-3	3,00	5.627,83
MV3160	CVHT-H-30/28-4	MV3351	CVHT-V-30/28-4	4,00	5.727,49
MV3161	CVHT-H-30/28-5,5	MV3352	CVHT-V-30/28-5,5	5,50	6.026,34
MV3162	CVHT-H-30/28-7,5	MV3353	CVHT-V-30/28-7,5	7,50	6.150,80
MV3163	CVHT-H-30/28-11	MV3354	CVHT-V-30/28-11	11,00	6.723,51
MV3164	CVHT-H-30/28-15	MV3355	CVHT-V-30/28-15	15,00	7.171,86
MV3165	CVHT-H-30/28-18,5	MV3356	CVHT-V-30/28-18,5	18,50	8.052,20

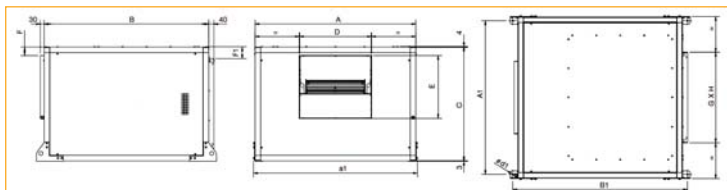
Se suministran, en configuración estándar, con brida rectangular en la aspiración y en la impulsión, con descarga horizontal, con transmisión y eje motor a la derecha vista desde la boca de impulsión (descarga).



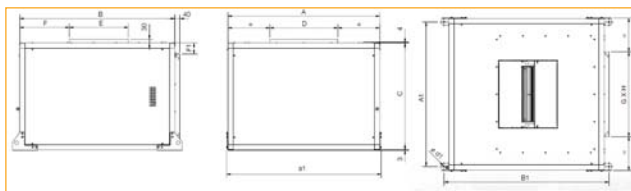


CAJAS CENTRÍFUGAS DE VENTILACIÓN - Serie CVHT - Dimensiones

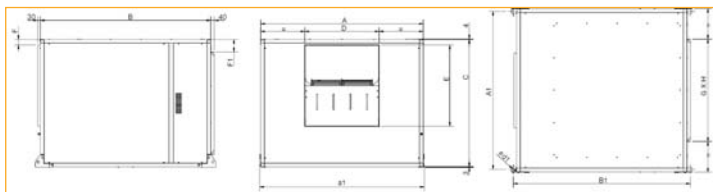
Modelo	A	A1	a1	B	B1	C	D	Ød1	E	F	F1	GxH
CVHT-9/9-H	759	701	782	783	862,5	592	304	15	264	65,5	96	400x400
CVHT-10/10-H	821	763	844	837	916,5	618	337	15	293,5	65,5	84	450x450
CVHT-12/12-H	945	887	968	959	1.038,5	680,5	400	15	345	65,5	90,25	500x500
CVHT-15/15-H	1.104	1.046	1.127	1.092	1.171,5	776	476	15	407	65,5	88	600x600
CVHT-18/18-H	1.250	1.192	1.273	1.278	1.357,5	882	560	15	485	65,5	91	700x700



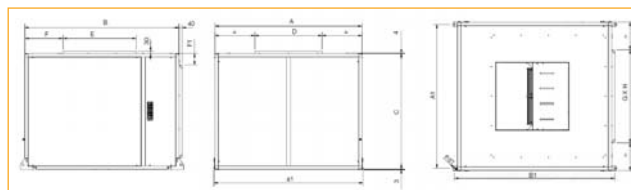
Modelo	A	A1	a1	B	B1	C	D	Ød1	E	F	F1	GxH
CVHT-9/9-V	759	701	782	783	862,5	592	304	15	264	316,5	96	400x400
CVHT-10/10-V	821	763	844	837	916,5	618	337	15	293,5	316,5	84	450x450
CVHT-12/12-V	945	887	968	959	1.038,5	680,5	400	15	345	343,5	90,25	500x500
CVHT-15/15-V	1.104	1.046	1.127	1.092	1.171,5	776	476	15	407	368,5	88	600x600
CVHT-18/18-V	1.250	1.192	1.273	1.278	1.357,5	882	560	15	485	408,5	91	700x700



Modelo	A	A1	a1	B	B1	C	D	Ød1	E	F	F1	GxH
CVHT-20/20-H	1.414	1.356	1.437	1.495	1.574,5	1.051	636	15	631	65,5	125,5	800x800
CVHT-22/22-H	1.542	1.448	1.565	1.638	1.717,5	1.142,5	697,5	15	705,5	65,5	121,25	900x900
CVHT-25/25-H	1.697	1.639	1.720	1.800	1.879,5	1.278	801	15	805	65,5	139	1.000x1.000
CVHT-30/28-H	1.914	1.856	1.937	2.005	2.084,2	1.495,5	874,5	15	952,5	65,5	147,75	1.200x1.200



Modelo	A	A1	a1	B	B1	C	D	Ød1	E	F	F1	GxH
CVHT-20/20-V	1.414	1.356	1.437	1.495	1.574,5	1.051	636	15	631	451,5	125,5	800x800
CVHT-22/22-V	1.542	1.448	1.565	1.638	1.717,5	1.142,5	697,5	15	705,5	498	121,25	900x900
CVHT-25/25-V	1.697	1.639	1.720	1.800	1.879,5	1.278	801	15	805	497,5	139	1.000x1.000
CVHT-30/28-V	1.914	1.856	1.937	2.005	2.084,2	1.495,5	874,5	15	952,5	496,5	147,75	1.200x1.200

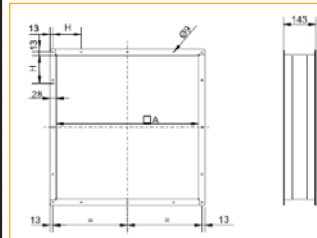




CAJAS CENTRÍFUGAS DE VENTILACIÓN - Serie CVHT - Accesorios

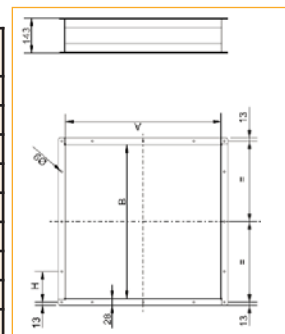
Acoplamiento elástico rectangular ACOP REC F400 - Aspiración

Código	Modelo	Modelo caja	A	H	Nº aguj.	€
MV1800	ACOP RECT F400 9/9 ASP	CVHT-9/9	402		8	84,10
MV1802	ACOP RECT F400 10/10 ASP	CVHT-10/10	452		8	90,58
MV1804	ACOP RECT F400 12/12 ASP	CVHT-12/12	502		8	94,25
MV1806	ACOP RECT F400 15/15 ASP	CVHT-15/15	602		8	108,58
MV1808	ACOP RECT F400 18/18 ASP	CVHT-18/18	702		8	123,81
MV1810	ACOP RECT F400 20/20 ASP	CVHT-20/20	802	168	16	143,03
MV1812	ACOP RECT F400 22/22 ASP	CVHT-22/22	902	190	16	154,06
MV1814	ACOP RECT F400 25/25 ASP	CVHT-25/25	1.002	208	16	173,48
MV1816	ACOP RECT F400 30/28 ASP	CVHT-30/28	1.202	247	16	191,84



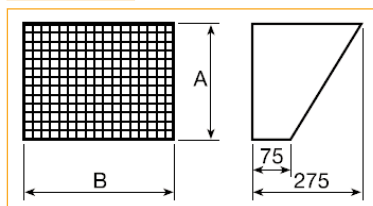
Acoplamiento elástico rectangular ACOP REC F400 - Impulsión

Código	Modelo	Modelo caja	A	B	H	Nº aguj.	€
MV1801	ACOP RECT F400 9/9 IMP	CVHT-9/9	305	265		8	71,43
MV1803	ACOP RECT F400 10/10 IMP	CVHT-10/10	338	294		8	74,09
MV1805	ACOP RECT F400 12/12 IMP	CVHT-12/12	401	346		8	81,70
MV1807	ACOP RECT F400 15/15 IMP	CVHT-15/15	477	408		8	90,09
MV1809	ACOP RECT F400 18/18 IMP	CVHT-18/18	561	486		8	97,27
MV1811	ACOP RECT F400 20/20 IMP	CVHT-20/20	637	632	125	16	112,81
MV1813	ACOP RECT F400 22/22 IMP	CVHT-22/22	698	706	150	16	124,83
MV1815	ACOP RECT F400 25/25 IMP	CVHT-25/25	802	806	175	16	142,86
MV1817	ACOP RECT F400 IMP	CVHT-30/28	875	953	210	16	153,87



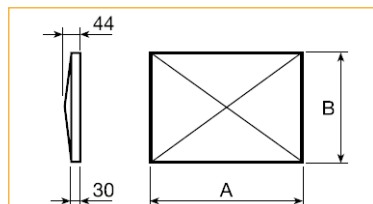
Visera descarga con malla para montar a la descarga de las cajas

Código	Modelo Visera CVD	Modelo Caja	A	B	€
MV2231	CVD-9	CVHT-9/9	263	303	51,16
MV2232	CVD-10	CVHT-10/10	292	336	59,72
MV2233	CVD-12	CVHT-12/12	344	399	63,01
MV2234	CVD-15	CVHT-15/15	406	476	71,16
MV2235	CVD-18	CVHT-18/18	482	559	79,44
MV2236	CVD-20	CVHT-20/20	633	633	90,14
MV2237	CVD-22	CVHT-22/22	698	703	95,32
MV2238	CVD-25	CVHT-25/25	799	803	105,96
MV2239	CVD-30	CVHT-30/28	873	948	126,61



Tapa intemperie CHTI

Código	Modelo Tapa	Modelo caja horizontal	A	B	€
MV3357	CHTI-9/9	CVHT-9/9	787	763	31,53
MV3358	CHTI-10/10	CVHT-10/10	841	825	34,99
MV3359	CHTI-12/12	CVHT-12/12	963	949	51,80
MV3360	CHTI-15/15	CVHT-15/15	1.096	1.108	58,08
MV3361	CHTI-18/18	CVHT-18/18	1.284	1.254	77,51
MV3362	CHTI-20/20	CVHT-20/20	1.499,5	1.418,5	118,84
MV3363	CHTI-22/22	CVHT-22/22	1.642,5	1.546,5	137,17
MV3364	CHTI-25/25	CVHT-25/25	1.804,5	1.701,5	159,80
MV3365	CHTI30/28	CVHT-30/28	2.009,5	1.918,5	218,82





CAJAS CENTRÍFUGAS DE VENTILACIÓN

SERIE CVST

Cajas de ventilación fabricadas en chapa de acero galvanizado, aislamiento termo-acústico de melamina, ventilador centrífugo de simple aspiración con rodete de álabes hacia adelante equilibrado dinámicamente, montado sobre silent-blocks y junta flexible a la descarga, accionado a transmisión con motor trifásico. IP55.

Motores: Pueden equipar motores de 0,25 a 15 kW. Montados sobre voluta, hasta 2,2 kW. el resto sobre bancada.

Tensión de alimentación: 230/400V. 50Hz. hasta 3 kW. 400V. 50Hz. para potencias superiores.

suministro standard con motor a la izquierda visto desde la boca de impulsión. Posición a la derecha bajo demanda.

Descarga horizontal. Descarga vertical, bajo demanda.

Código	Modelo	Potencia útil motor kW	€
MV3366	CVST-9/4-0,25	0,25	881,03
MV3367	CVST-9/4-0,37	0,37	896,28
MV3368	CVST-9/4-0,55	0,55	898,86
MV3369	CVST-9/4-0,75	0,75	905,21
MV3370	CVST-10/6-0,37	0,37	938,48
MV3371	CVST-10/6-0,55	0,55	943,53
MV3372	CVST-10/6-0,75	0,75	946,11
MV3373	CVST-10/6-1,1	1,1	992,17
MV3374	CVST-12/6-0,55	0,55	1.008,82
MV3375	CVST-12/6-0,75	0,75	1.025,40
MV3376	CVST-12/6-1,1	1,1	1.075,32
MV3377	CVST-12/6-1,5	1,5	1.137,92
MV3378	CVST-12/6-2,2	2,2	1.210,82
MV3379	CVST-15/8-0,55	0,55	1.113,65
MV3380	CVST-15/8-0,75	0,75	1.130,27
MV3381	CVST-15/8-1,1	1,1	1.180,14
MV3382	CVST-15/8-1,5	1,5	1.231,34
MV3383	CVST-15/8-2,2	2,2	1.311,78
MV3384	CVST-15/8-3	3	1.394,90
MV3385	CVST-18/8-1,1	1,1	1.384,68
MV3386	CVST-18/8-1,5	1,5	1.419,19
MV3387	CVST-18/8-2,2	2,2	1.483,09
MV3388	CVST-18/8-3	3	1.568,75
MV3389	CVST-18/8-4	4	1.685,08

Código	Modelo	Potencia útil motor kW	€
MV3390	CVST-20/10-2,2	2,2	2.577,51
MV3391	CVST-20/10-3	3	2.654,18
MV3392	CVST-20/10-4	4	2.764,13
MV3393	CVST-20/10-5,5	5,5	2.924,05
MV3394	CVST-20/10-7,5	7,5	3.131,12
MV3395	CVST-22/11-2,2	2,2	2.780,78
MV3396	CVST-22/11-3	3	2.857,59
MV3397	CVST-22/11-4	4	2.932,98
MV3398	CVST-22/11-5,5	5,5	3.085,15
MV3399	CVST-22/11-7,5	7,5	3.298,54
MV3400	CVST-22/11-11	11	4.047,80
MV3401	CVST-25/13-3	3	3.191,15
MV3402	CVST-25/13-4	4	3.266,65
MV3403	CVST-25/13-5,5	5,5	3.432,88
MV3404	CVST-25/13-7,5	7,5	3.579,89
MV3405	CVST-25/13-11	11	4.538,68
MV3406	CVST-30/14-4	4	3.761,40
MV3407	CVST-30/14-5,5	5,5	3.927,61
MV3408	CVST-30/14-7,5	7,5	4.156,49
MV3409	CVST-30/14-11	11	5.016,90
MV3410	CVST-30/14-15	15	5.491,25

Dimensiones mm.

Modelo	A	B	C	D	E	F	G	H	I	J	K	L	M
9/4 H	483	800	554	152	260	96	289	248	40	30	250		
9/4 V	483	800	554	152	260	96	311	268	40	30	250		
10/6 H	554	850	605	208	289	94	311	266	40	30	275		
10/6 V	554	850	605	208	289	94	341	296	40	30	275		
12/6 H	554	950	675	208	341	82	333	302	40	30	325		
12/6 V	554	950	675	208	341	82	381	337	40	30	325		
15/8 H	605	1.018	775	258	403	88	307	343	40	30	402		
15/8 V	605	1.018	775	258	403	88	431	379	40	30	402		
18/8 H	675	1.250	900	268	479	88	389	395	40	30	470		
18/8 V	675	1.250	900	268	479	88	505	447	40	30	470		
20/10 H	775	1.350	1.140	333	626	137	475	491	40	30	560	1.510	80
20/10 V	775	1.500	1.018	333	626	137	678	562	40	30	560	1.660	80
22/11 H	850	1.500	1.250	368	697	161	478	529	40	30	614	1.660	80
22/11 V	850	1.600	1.086	368	697	161	718	612	40	30	614	1.760	80
25/13 H	900	1.600	1.350	423	794	122	486	593	40	30	699	1.760	80
25/13 V	900	1.800	1.190	423	794	122	788	669	40	30	699	1.960	80
30/14 H	950	1.900	1.600	463	945	150	648	696	40	30	797	2.060	80
30/14 V	950	2.000	1.390	463	945	150	899	792	40	30	797	2.160	80

H= Impulsión Horizontal; V: Impulsión Vertical

