



VENTILADORES CENTRÍFUGOS DE BAJA PRESIÓN

SERIE CBM

Ventiladores centrífugos de doble aspiración con motor incorporado, fabricados en chapa de acero galvanizado y rodete de álabes hacia adelante, equilibrado dinámicamente. Motores con condensador permanente de 4 ó 6 polos según versiones. De velocidad variable bajo demanda. Con brida de descarga, bajo demanda. Los pies soporte permiten cuatro posiciones de la boca de descarga.

MOTOR ABIERTO

Código	Modelo	€	Potencia motor útil		Eq. en pulg.	Polos	Velocidad r.p.m.	Cond. (mF / V)	Inten. máx. abs.		Caudal (m³/h.)	Nivel de presión sonora (dB(A))	Peso Kg.
			(W)	(CV)					230 I/50 (A)	230-400 III/50 (A)			
MV2031	CBM/6-180/180-N72	247,14	72	1/10	7/7	6	960	4/400	1		1.400	56	9
MV2032	CBM/4-180/180-N150	249,65	150	1/5	7/7	4	1.350	6/400	1,5		1.565	59	10
MV2033	CBM/6-240/180-N120	251,20	120	1/6	9/7	6	900	8/500	2,1		2.430	63	15
MV2034	CBM/6-240/180-N250	259,34	250	1/3	9/7	6	920	10/450	2,45		2.680	65	16
MV2035	CBM/6-240/240-N120	254,28	120	1/6	9/9	6	850	8/500	2,1		2.500	61	16
MV2036	CBM/6-240/240-N250	261,85	250	1/3	9/9	6	900	10/450	2,75		2.900	63	17
MV2037	CBM/4-240/240-N370	299,11	370	1/2	9/9	4	1.350	10/400	3,8		2.650	65	19
MV2038	CBM/6-270/200-N250	290,69	250	1/3	10/8	6	900	10/400	3		3.480	65	18
MV2039	CBM/6-270/200-N370	329,19	370	1/2	10/8	6	970	15/400	4		4.000	68	19
MV2040	CBM/4-270/200-N370	329,70	370	1/2	10/8	4	1.300	12/400	5		3.150	66	21
MV2041	CBM/6-270/270-N250	299,11	250	1/3	10/10	6	900	10/400	3		3.550	63	20
MV2042	CBM/6-270/270-N370	336,75	370	1/2	10/10	6	900	15/400	4		4.500	67	21
MV2043	CBM/4-270/270-N550	343,80	550	3/4	10/10	4	1.400	15/400	5,9		3.540	66	23
MV2044	CBM/6-320/240-N550	453,22	550	3/4	12/9	6	900	18/400	5,8		4.700	67	28
MV2045	CBM/6-320/240-N1.100	468,85	1.100	1,5 Trif.	12/9	6	900			7,0/4,2	7.000	75	28
MV2046	CBM/6-320/320-N550	459,76	550	3/4	12/12	6	900	18/400	5,8		5.250	66	30
MV2047	CBM/6-320/320-N1.100	478,90	1.100	1,5 Trif.	12/12	6	900			7,0/4,0	7.900	78	30
MV2048	CBM/6-380/380-N2.200	786,19	2.200	3 Trif.	15/15	6	940			10,4/6,0	11.900	76	45

MOTOR CERRADO

Código	Modelo	€	Potencia motor útil		Eq. en pulg.	Polos	Velocidad r.p.m.	Cond. (mF / V)	Inten. máx. abs.		Caudal (m³/h.)	Nivel de presión sonora (dB(A))	Peso Kg.
			(W)	(CV)					230 I/50 (A)	230-400 III/50 (A)			
MV2130	CBM/6-180/180-T72	271,86	72	1/10	7/7	6	960	4/400	1		1.400	56	9
MV2131	CBM/4-180/180-T150	274,62	150	1/5	7/7	4	1.350	6/400	1,5		1.565	59	10
MV2132	CBM/6-240/180-T120	276,31	120	1/6	9/7	6	900	8/500	2,1		2.430	63	15
MV2133	CBM/6-240/180-T250	285,29	250	1/3	9/7	6	920	10/450	2,45		2.680	65	16
MV2134	CBM/6-240/240-T120	279,71	120	1/6	9/9	6	850	8/500	2,1		2.500	61	16
MV2135	CBM/6-240/240-T250	288,02	250	1/3	9/9	6	900	10/450	2,75		2.900	63	17
MV2136	CBM/4-240/240-T370	329,02	370	1/2	9/9	4	1.350	10/400	3,8		2.650	65	19
MV2137	CBM/6-270/200-T250	319,75	250	1/3	10/8	6	900	10/400	3		3.480	65	18
MV2138	CBM/6-270/200-T370	362,11	370	1/2	10/8	6	970	15/400	4		4.000	68	19
MV2140	CBM/6-270/270-T250	329,02	250	1/3	10/10	6	900	10/400	3		3.550	63	20
MV2141	CBM/6-270/270-T370	370,41	370	1/2	10/10	6	900	15/400	4		4.500	67	21
MV2142	CBM/4-270/270-T550	378,19	550	3/4	10/10	4	1.400	15/400	5,9		3.540	66	23
MV2143	CBM/6-320/240-T550	498,53	550	3/4	12/9	6	900	18/400	5,8		4.700	67	28
MV2144	CBM/6-320/240-T1.100	515,73	1.100	1,5 Trif.	12/9	6	900			7,0/4,2	7.000	75	28
MV2145	CBM/6-320/320-T550	505,72	550	3/4	12/12	6	900	18/400	5,8		5.250	66	30
MV2146	CBM/6-320/320-T1.100	526,78	1.100	1,5 Trif.	12/12	6	900			7,0/4,0	7.900	78	30
MV2147	CBM/6-320/320-T750	526,78	750	1	12/12	6	900						

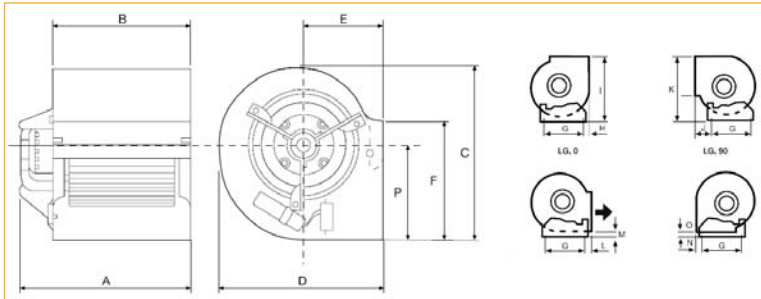
Código	Modelo	€
MV2055	PIE SOPORTE CBP/CBM 7/7	8,68
MV2056	PIE SOPORTE CBP/CBM 9/9	9,18
MV2057	PIE SOPORTE CBP/CBM 10/10	13,68
MV2058	PIE SOPORTE CBP/CBM 12/12	17,02





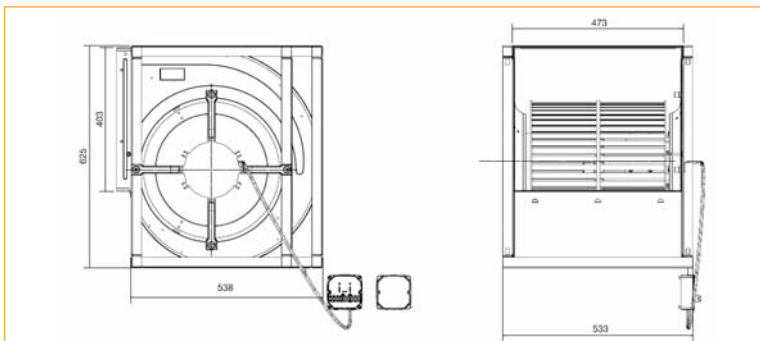
VENTILADORES CENTRÍFUGOS DE BAJA PRESIÓN

SERIE CBM - DIMENSIONES mm.



Tipo	A	B	C	D	E	F	G	H	I	J	K	L	M	N	O	P
CBM-180/180	269	233	328	309	145	210	225	49	314	57	333	28	15	10	6	188
CBM-240/180	289	234	393	381	183	256	298	33	383	67	393	67	40	33	7	217
CBM-240/240	345	300	392	380	184	260	296	35	382	68,5	395,5	68,5	39	34,5	6	218
CBM-270/200	344	265	440	421	202	288	339	40	424	67	444	67	38	40	7	246
CBM-270/270	379	334	440	421	202	288	339	40	424	67	444	67	38	40	7	246
CBM-320/240	389	309	515	490	230	343	407	52	489	55	517	55	35	52	9	289
CBM-320/320	433	395	515	490	230	343	407	52	489	55	517	55	35	52	9	289

CBM 380/380 - DIMENSIONES mm.





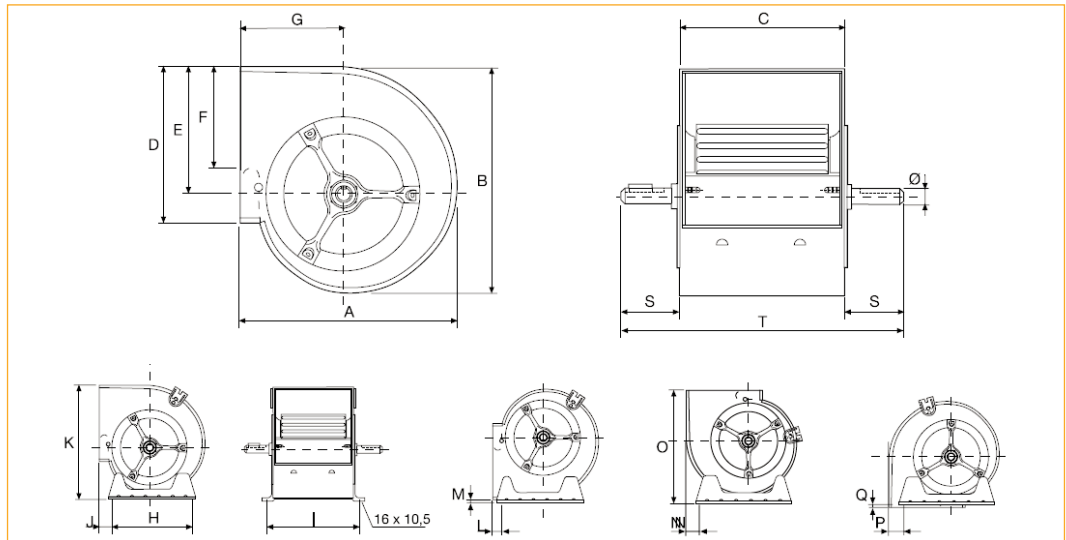
VENTILADORES CENTRÍFUGOS DE BAJA PRESIÓN

SERIE CBP

Ventiladores centrífugos de doble aspiración, fabricados en chapa de acero galvanizado, rodete de álabes hacia delante y eje con salida por ambos lados para incorporar el motor a la transmisión. Disponibilidad de versiones dobles, triples, reforzados o de simple oído. Los pies soporte permiten cuatro posiciones de la boca de descarga. No incluyen el motor ni la transmisión. Estos se suministran bajo pedido indicando para ello la potencia del motor y las revoluciones del rodete deseadas.

Código	Modelo	€	Equivalencia	Velocidad máxima recomendada r.p.m.	Caudal máximo (m³/h.)	Peso Kg.
MV4400	CBP-7/7	164,43	180/180	2.400	2.800	5
MV4401	CBP-9/7	174,00	240/180	2.400	6.000	8
MV4402	CBP-9/9	188,75	240/240	2.200	7.000	9
MV4403	CBP-10/8	195,33	270/200	1.800	6.500	10
MV4404	CBP-10/10	199,49	270/270	1.800	7.900	11
MV4405	CBP-12/9	251,10	320/240	1.600	8.000	14
MV4406	CBP-12/12	265,48	320/320	1.400	10.000	16
MV4407	CBP-15/11	288,13	380/280	1.300	12.500	20
MV4408	CBP-15/15	305,75	380/380	1.200	16.000	23
MV4409	CBP-18/13	382,15	460/330	1.000	18.500	28
MV4410	CBP-18/18	400,78	460/460	1.000	22.000	33

SERIE CBP - DIMENSIONES mm.



Tipo	A	B	C	D	E	F	G	H	I	J	K	L	M	N	O	P	Q	S	T	Ø
CBP-7/7	307	321	232	222	180	148	146	227	259	20,6	329,3	17,5	4,5	32	309,5	14,5	4,7	49	330	20
CBP-9/7	380	392	232	260	218	180	184	296	259	68,5	395,5	68,5	39	34,5	382	34,5	6	79	390	20
CBP-9/9	380	392	300	260	218	180	184	296	327	68,5	395,5	68,5	39	34,5	382	34,5	6	60	420	20
CBP-10/8	422	441	266	289	247	213	201	339	293	67	450,5	67	40	39	427	39	8	62	390	20
CBP-10/10	422	441	333	289	247	213	201	339	360	67	450,5	67	40	39	427	39	8	63,5	460	20
CBP-12/9	493	524	311	341	293	240	229	407	338	69,5	528	69,5	38,4	40,5	496,4	41,4	4,5	59,5	430	25
CBP-12/12	493	524	396	341	293	240	229	407	423	69,5	528	69,5	38,4	40,5	496,4	41,4	4,5	70	536	25
CBP-15/15	573	613	473	403	343	270	267	494	499,5	62,5	625	68,5	37	44,5	575	48,5	8	71	615	25
CBP-18/18	685	743	556	479	418	290	314	608	585	44,2	751	52,5	44	91,4	689,4	91,4	4,6	68	692	25



VENTILADORES CENTRÍFUGOS DE BAJA PRESIÓN

ACCESORIOS DE MONTAJE

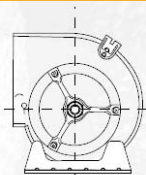
Código	Modelo	€
MV2055	PIE SOPORTE CBP/CBM 7/7	8,68
MV2056	PIE SOPORTE CBP/CBM 9/9	9,18
MV2057	PIE SOPORTE CBP/CBM 10/10	13,68
MV2058	PIE SOPORTE CBP/CBM 12/12	17,02
MV2059	PIE SOPORTE CBP/CBM 15/15	23,70
MV2060	PIE SOPORTE CBP/CBM 18/18	29,98

* JUEGO DE 2 PIES

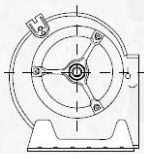


Código	Modelo	€
MV4460	SOPORTE MOTOR TENSOR 7/7-9/7	12,22
MV4461	SOPORTE MOTOR TENSOR 9/9	13,63
MV4462	SOPORTE MOTOR TENSOR 10/8	13,80
MV4463	SOPORTE MOTOR TENSOR 10/10	13,80
MV4464	SOPORTE MOTOR TENSOR 12/9	13,80
MV4465	SOPORTE MOTOR TENSOR 12/12	13,80
MV4466	SOPORTE MOTOR TENSOR 15/11	14,13
MV4467	SOPORTE MOTOR TENSOR 15/15	14,13
MV4468	SOPORTE MOTOR TENSOR 18/13	14,13
MV4469	SOPORTE MOTOR TENSOR 18/18	14,13

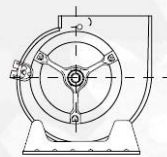
Modelo	Soporte Motor Tensor	Pie Soporte
CBP-7/7	SOPORTE MOTOR TENSOR 7/7-9/7	PIE SOPORTE CBP 7/7
CBP-9/7	SOPORTE MOTOR TENSOR 7/7-9/7	PIE SOPORTE CBP/CBM 9/9
CBP-9/9	SOPORTE MOTOR TENSOR 9/9	PIE SOPORTE CBP/CBM 9/9
CBP-10/8	SOPORTE MOTOR TENSOR 10/8	PIE SOPORTE CBP/CBM 10/10
CBP-10/10	SOPORTE MOTOR TENSOR 10/10	PIE SOPORTE CBP/CBM 10/10
CBP-12/9	SOPORTE MOTOR TENSOR 12/9	PIE SOPORTE CBP/CBM 12/12
CBP-12/12	SOPORTE MOTOR TENSOR 12/12	PIE SOPORTE CBP/CBM 12/12
CBP-15/11	SOPORTE MOTOR TENSOR 15/11	PIE SOPORTE CBP/CBM 15/15
CBP-15/15	SOPORTE MOTOR TENSOR 15/15	PIE SOPORTE CBP/CBM 15/15
CBP-18/13	SOPORTE MOTOR TENSOR 18/13	PIE SOPORTE CBP/CBM 18/18
CBP-18/18	SOPORTE MOTOR TENSOR 18/18	PIE SOPORTE CBP/CBM 18/18



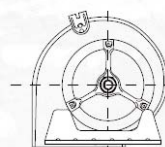
LG 90



LG 270



LG 0



LG 180