



EXTRACTORES HELICOIDALES PARA CONDUCTOS

SERIE COMPACT ALUMINIO TCBT/TCBB

Ventiladores axiales tubulares con camisa con tratamiento anticorrosión por cataforésis y pintura poliéster, hélice de aluminio equilibrada dinámicamente, motor monofásico (TCBB) o trifásico (TCBT), IP65 Clase F, con protector térmico incorporado, caja de bornes fuera del flujo de aire conteniendo el condensador en los modelos monofásicos. Motores de 4,6 u 8 polos según versiones. Regulables. Sentido del aire Hélice-Motor (flujo B) Hélice-Motor (flujo B) y modelos trifásicos regulables mediante variador de frecuencia bajo demanda.

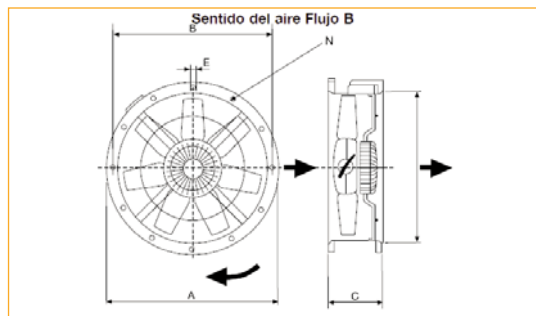
TRIFÁSICOS 230/400 V. 50 Hz. Hasta Ø 800 mm.

Código	Modelo	€	Velocidad r.p.m.	Ø boca (mm)	Potencia absorbida máxima (W)	Intensidad máxima (A)		Presión sonora (dB(A))	Caudal máximo m³/h.	Peso Kg.
						a 230 V.	a 400 V.			
MV4551	TCBT/4-250/H	426,98	1.330	250	60	0,3	0,2	52	1.250	8
MV4554	TCBT/4-315/H	490,97	1.300	315	150	0,6	0,3	54	2.340	11
MV4557	TCBT/4-355/H	552,38	1.260	355	200	0,8	0,5	58	3.470	13,2
MV4559	TCBT/4-400/H	699,57	1.360	400	300	1,4	0,8	60	5.100	15,5
MV4561	TCBT/4-450/H	754,77	1.400	450	630	2,7	1,6	62	7.100	21
MV4564	TCBT/4-500/H	837,05	1.340	500	880	2,9	1,7	66	9.710	25

MONOFÁSICOS 230 V. 50 Hz. Hasta Ø 710 mm.

Código	Modelo	€	Velocidad r.p.m.	Ø boca (mm)	Potencia absorbida máxima (W)	Intensidad máxima (A)		Presión sonora (dB(A))	Caudal máximo m³/h.	Peso Kg.
						a 230 V.	a 400 V.			
MV4595	TCBB/4-250/H	463,40	1.330	250	60	0,3		52	1.250	8
MV4598	TCBB/4-315/H	525,53	1.300	315	100	0,6		54	2.340	11
MV4601	TCBB/4-355/H	587,79	1.225	355	200	1,0		58	3.470	13,2
MV4603	TCBB/4-400/H	735,22	1.200	400	340	1,6		60	5.100	15,5
MV4605	TCBB/4-450/H	792,85	1.370	450	620	2,7		62	7.100	21
MV4608	TCBB/4-500/H	911,05	1.300	500	800	3,5		66	9.710	25

DIMENSIONES mm.



Tipo	Ø A	Ø B	C	Ø D	Ø E	Número de taladros N
250	327	292	170	254	10	4
315	386	355	170	315	10	8
355	426	395	170	355	10	8
400	487	450	170	400	12	8
450	537	500	180	450	12	8
500	595	560	180	500	12	12



EXTRACTORES HELICOIDALES PARA CONDUCTOS

SERIE THGT

Gama de ventiladores helicoidales tubulares con hélice de ángulo variable que comprenden caudales desde 5.000 a 120.200 m³/h. Compuesto por motor, hélice y marco tubular. Disponibles también en 6 polos y hasta Ø 1.250 mm. Sentido del aire Hélice-Motor (flujo B) Cumple normativa de 400°C./2h.

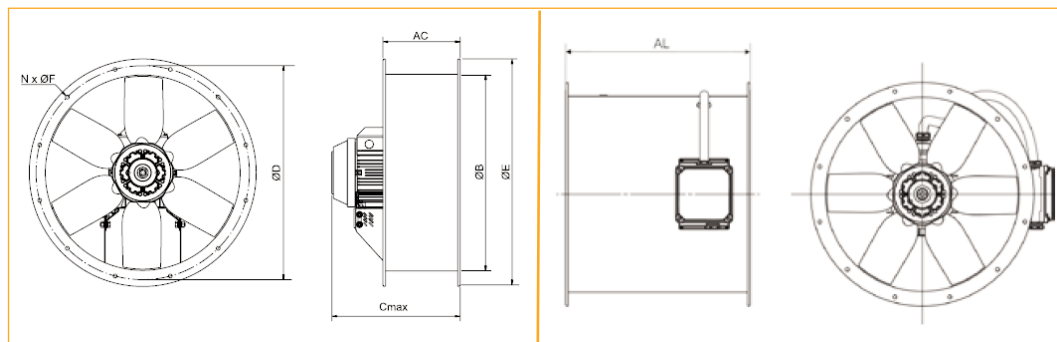
TRIFÁSICOS 230/400 V. 50 Hz.

CAMISA CORTA									
Código	Modelo	€	Velocidad r.p.m.	Ø boca (mm)	Potencia motor (kW)	Intensidad (A)		Caudal máximo m ³ /h.	Peso Kg.
						a 230 V.	a 400 V.		
MV4215	THGT/4-630-6/0,75	1.636,80	1.435	630	0,75	3	1,71	12.400	56
MV4216	THGT/4-630-6/1,1	1.681,60	1.440	630	1,1	4,4	2,53	15.500	57
MV4217	THGT/4-630-6/1,5	1.853,08	1.420	630	1,5	5,7	3,29	17.600	62
MV4218	THGT/4-630-6/2,2	2.077,26	1.420	630	2,2	8	4,61	20.600	68
MV4219	THGT/4-630-6/3	2.366,71	1.410	630	3	10,3	5,94	23.200	69

TRIFÁSICOS 230/400 V. 50 Hz.

CAMISA LARGA									
Código	Modelo	€	Velocidad r.p.m.	Ø boca (mm)	Potencia motor (kW)	Intensidad (A)		Caudal máximo m ³ /h.	Peso Kg.
						a 230 V.	a 400 V.		
MV4225	THGT/4-630-6/0,75	1.729,82	1.435	630	0,75	3	1,71	12.400	64
MV4226	THGT/4-630-6/1,1	1.774,62	1.440	630	1,1	4,4	2,53	15.500	66
MV4227	THGT/4-630-6/1,5	1.972,67	1.420	630	1,5	5,7	3,29	17.600	71
MV4228	THGT/4-630-6/2,2	2.196,89	1.420	630	2,2	8	4,61	20.600	77
MV4229	THGT/4-630-6/3	2.486,33	1.410	630	3	10,3	5,94	23.200	78

DIMENSIONES mm.



CAMISA CORTA

CAMISA LARGA

Tipo	A		Ø B	C Máx.	D	Ø E	Ø F	N *
	"Camisa corta"	"Camisa larga"						
630	380	600	630	622	690	734	12	12