



EQUIPOS TRATAMIENTO VINO RCV / RDV

EQUIPOS COMPACTOS

Temperatura ambiente +30°C R-404A

Código	Modelo	kW	Volumen ambiente	Potencia frigorífica	Potencia calorífica	Nivel sonoro	€
CF2275	RCV10102F	0,2	hasta 25 m³	600 W	900 W	39 dB(A)	4.182
CF2276	RCV10202F	0,3	hasta 45 m³	1.000 W	900 W	39 dB(A)	4.584
CF2277	RCV20102F	0,4	hasta 65 m³	1.400 W	1.600 W	40 dB(A)	5.088
CF2278	RCV20202F	0,6	hasta 100 m³	2.000 W	1.600 W	40 dB(A)	5.655

EQUIPOS PARTIDOS

Temperatura ambiente +30°C R-404A

Código	Modelo	kW	Volumen ambiente	Potencia frigorífica	Potencia calorífica	Nivel sonoro	€
CF2280	RDV101022F	0,2	hasta 25 m3	600 W	900 W	39 dB(A)	4.913
CF2281	RDV102022F	0,3	hasta 45 m3	1.000 W	900 W	39 dB(A)	5.408
CF2282	RDV201022F	0,4	hasta 65 m3	1.400 W	1.600 W	40 dB(A)	6.036
CF2283	RDV202022F	0,6	hasta 100 m3	2.000 W	1.600 W	40 dB(A)	6.705



CARACTERÍSTICAS:

Compresor hermético.

Válvula de expansión termostática.

Filtro deshidratador.

Visor de líquido.

Cuadro eléctrico con centralita electrónica de nueva generación con interfaz de usuario fácil de utilizar que permite programar la temperatura (tanto en fase de enfriamiento como de calentamiento) o la humedad (ya sea humidificación o deshumidificación).

Desescarche por aire.

Suministrado con cable de alimentación y cables para el evaporador de 5 m. con conectores rápidos.

Carrocería de la unidad condensadora construida en plancha pintada en color burdeos/negro.

Reducción del nivel de ruidos insonorizando el compresor.

Kit de humidificación incluido.

Baterías de intercambio térmico construidas con tubo estriado para aumentar su eficacia.

OPCIONALES:

Condensación por agua +15%

Cambio de tensión +8%

Tratamiento anti-corrosión baterías ... +10%

Electrónica compatible sistema televis 500 €

Variador de velocidad BESTCOP 150 €

ACCESORIOS:

Micro de puerta 45 €





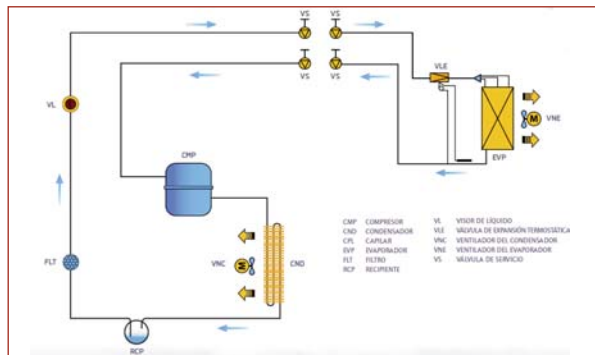
EQUIPOS TRATAMIENTO VINO RCV / RDV

Código	Modelo	Datos Técnicos Condensador			Datos Técnicos Evaporador		
		Ventiladores Nº x Ø x rpm. mm.	Consumo Ventilador kW.	Caudal m³/h.	Ventiladores Nº x Ø x rpm. mm.	Consumo Ventilador kW.	Caudal m³/h.
CF2275	RCV10102F	1x230x1.350	0,069	600	1x230x1.350	0,069	600
CF2276	RCV10202F	1x230x1.350	0,069	600	1x230x1.350	0,069	600
CF2277	RCV20102F	2x230x1.350	0,138	1.200	2x230x1.350	0,138	1.200
CF2278	RCV20202F	2x230x1.350	0,138	1.200	2x230x1.350	0,138	1.200

Código	Modelo	Datos Equipo			
		Potencia Resistencia Calor kW	Potencia Resistencia Humid. kW.	Consumo a Régimen kW.	Peso Kg.
CF2275	RCV10102F	0,35	0,20	1,21	49
CF2276	RCV10202F	0,35	0,20	1,69	52
CF2277	RCV20102F	0,40	0,35	2,31	77
CF2278	RCV20202F	0,40	0,35	2,78	79

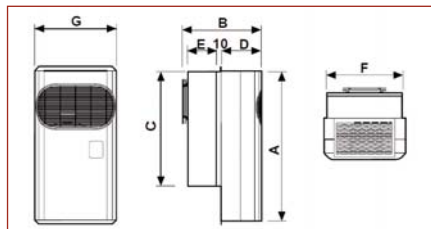
Código	Modelo	Datos Técnicos Condensador			Datos Técnicos Evaporador		
		Ventiladores Nº x Ø x rpm. mm.	Consumo Ventilador kW.	Caudal m³/h.	Ventiladores Nº x Ø x rpm. mm.	Consumo Ventilador kW.	Caudal m³/h.
CF2280	RDV101022F	1x254x1.550	0,69	600	1x200x1.300	0,08	600
CF2281	RDV102022F	1x254x1.550	0,69	600	1x200x1.300	0,08	600
CF2282	RDV201022F	1x300x1.550	0,69	1.200	2x200x1.300	0,16	1.200
CF2283	RDV202022F	1x300x1.550	0,69	1.200	2x200x1.300	0,16	1.200

Código	Modelo	Datos Equipo			Peso Kg.	Tubería	
		Potencia Resistencia Calor kW	Potencia Resistencia Humid. kW.	Consumo a Régimen kW.		Aspiración	Líquido
CF2280	RDV101022F	0,35	0,20	1,42	33 - 13	1/2"	1/4"
CF2281	RDV102022F	0,35	0,20	1,55	36 - 13	1/2"	1/4"
CF2282	RDV201022F	0,40	0,35	2,44	61 - 19	5/8"	3/8"
CF2283	RDV202022F	0,40	0,35	2,55	63 - 19	5/8"	3/8"

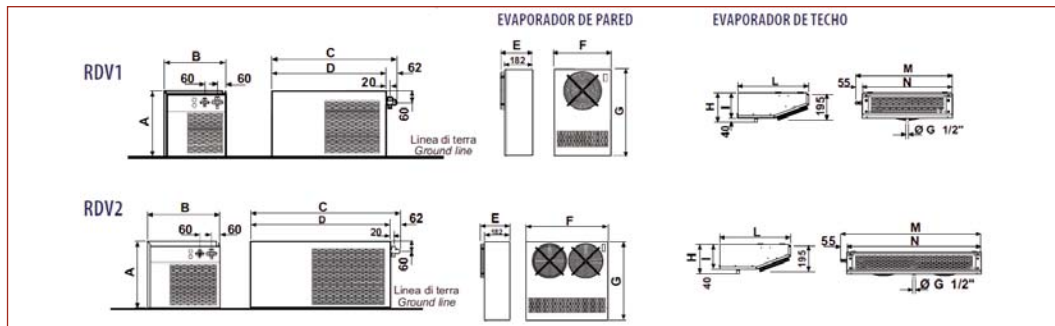




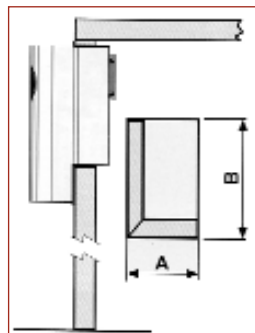
EQUIPOS TRATAMIENTO VINO RCV / RDV



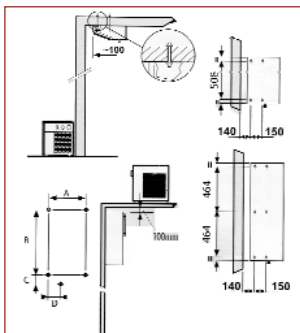
Dimensiones							
Modelo mm.	A	B	C	D	E	F	G
RCV 1	735	435	570	215	182	375	400
RCV 2	735	435	570	215	182	595	620



Dimensiones												
Modelo mm.	A	B	C	D	E	F	G	H	I	L	M	N
RDV 1	357	337	682	620	210	375	570	215	175	490	669	614
RDV 2	390	427	882	820	210	595	570	215	175	490	1.089	1.034



Montaje		
Modelo mm.	A	B
RCV 1	380	575
RCV 2	600	575



Montaje				
Modelo mm.	A	B	C	D
RDV 1	330	420	21	47
RDV 2	550	420	21	47

Modelo	Acometida Mando a distancia Mangueras de sondas (apantalladas)			EVAPORADOR Maniobra al evaporador (ventilador y solenoide) Fuerza al evaporador (resistencias)			
RCV10102F							
RCV10202F	3 x 1,5 mm ²	2 x 0,75 mm ²	5 x 0,5 mm ²				
RCV20102F							
RCV20202F							
RDV101022F							
RDV102022F	3 x 1,5 mm ²	2 x 0,75 mm ²	5 x 0,5 mm ²				5 x 1,5 mm ²
RDV201022F							
RDV202022F							