



**EQUIPO INSTALACIÓN COMPLETA DBT**

SELECCIONE LA UD. CONDENSADORA EN FUNCIÓN DE LA POTENCIA TOTAL DE LOS EVAPORADORES

**1 COMPRESOR - MEDIA TEMPERATURA**

**R-404A**

Código	Modelo	HP	kW.	Comp.	Voltaje	€
CF0675	GCU2030ED01F	3	2,2	SCD	400/3/50	5.741
CF0676	GCU2040ED01F	4	2,9	SCD	400/3/50	6.941
CF0677	GCU3050ED01F	5	3,7	SCD	400/3/50	8.760
CF0678	GCU3060ED01F	6	4,4	SCD	400/3/50	9.113
CF0679	GCU5080ED01F	8	5,9	SCD	400/3/50	11.345
CF0680	GCU5100ED01F	10	7,4	SCD	400/3/50	12.328
CF0685	GCU2040I01F	4	2,9	HI	400/3/50	6.129
CF0686	GCU2060I01F	6	4,4	HI	400/3/50	6.850
CF0687	GCU4090I01F	9	6,6	HI	400/3/50	8.982
CF0688	GCU4125I01F	12,5	9,2	HI	400/3/50	10.609
CF0689	GCU5190I01F	19	14,0	HI	400/3/50	15.780
CF0690	GCU5250I01F	25	18,4	HI	400/3/50	17.201

SCD = Compresor Scroll Digital / HI = Compresor Hermético Inverter

**Temperatura ambiente +35°C R-404A**

Código	Modelo	Capacidad							
		Temperatura de la Cámara							
		+ 5°C		- 10°C		+ 5°C		- 10°C	
		W	m³	W	m³	W	m³	W	m³
CF0675	GCU2030ED01F	6.775	678	4.441	444	5.185	518	3.267	327
CF0676	GCU2040ED01F	9.862	986	6.485	648	9.087	908	5.415	541
CF0677	GCU3050ED01F	12.901	1.290	8.312	831	10.844	1.084	6.196	692
CF0678	GCU3060ED01F	16.984	1.698	10.155	1.015	15.400	1.540	9.071	907
CF0679	GCU5080ED01F	18.468	1.846	11.962	1.196	18.455	1.845	11.182	961
CF0680	GCU5100ED01F	28.507	2.850	17.954	1.795	24.061	2.406	14.942	1.494
CF0685	GCU2040I01F	7.094	3.250	4.377	1.807	6.197	2.895	3.802	1.589
CF0686	GCU2060I01F	9.859	3.897	5.966	2.527	8.638	3.469	5.189	3.418
CF0687	GCU4090I01F	18.289	8.148	10.520	4.265	16.127	7.295	9.179	3.768
CF0688	GCU4125I01F	22.080	10.755	13.883	6.004	19.445	9.672	12.148	5.339
CF0689	GCU5190I01F	34.934	14.850	21.086	7.868	31.284	13.273	18.707	6.955
CF0690	GCU5250I01F	42.003	19.129	27.184	10.179	37.647	17.192	24.947	9.053



**EQUIPO INSTALACIÓN COMPLETA DBT**

SELECCIONE LA UD. CONDENSADORA EN FUNCIÓN DE LA POTENCIA TOTAL DE LOS EVAPORADORES

**2 COMPRESORES - MEDIA TEMPERATURA**

Código	Modelo	HP	kW.	Comp.	Voltaje	€
CF0695	GCU4060TD01F	6	4,4	SCD + SCD	400/3/50	10.311
CF0696	GCU5080TD01F	8	5,9	SCD + SCD	400/3/50	13.259
CF0697	GCU5100TD01F	10	7,4	SCD + SCD	400/3/50	14.158
CF0698	GCU5120TD01F	12	8,8	SCD + SCD	400/3/50	14.311
CF0699	GCU5180TD01F	18	13,3	SCD + SCD	400/3/50	17.246
CF0700	GCU4067P331F	6,7	5	H + HI	400/3/50	14.630
CF0701	GCU4095P331F	9,5	7	H + HI	400/3/50	15.330
CF0702	GCU5140P331F	14	10,3	H + HI	400/3/50	18.067
CF0703	GCU5190P331F	19	14,1	H + HI	400/3/50	19.680
CF0704	GCU6275P331F	27,5	20,3	H + HI	400/3/50	31.742
CF0705	GCU7290P331F	29	21,5	H + HI	400/3/50	33.620
CF0706	GCU7320P331F	32	23,7	H + HI	400/3/50	34.278
CF0707	GCU7380P331F	38	28,1	H + HI	400/3/50	35.667

SCD = Compresor Scroll Digital / HI = Compresor Hermético Inverter / H = Compresor Hermético

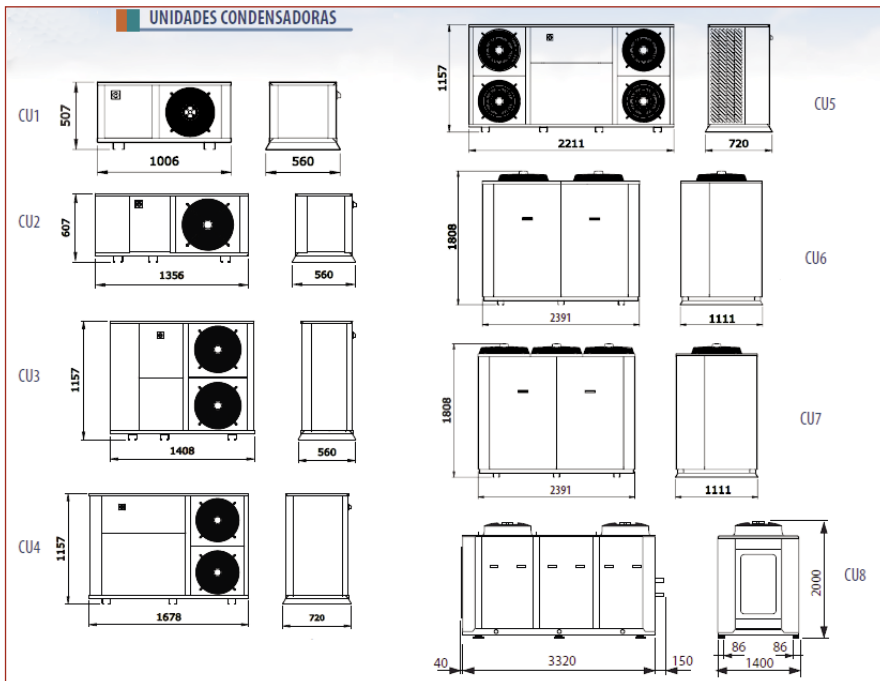
**Temperatura ambiente +35°C R-404A**

Código	Modelo	Capacidad							
		Temperatura de la Cámara							
		+ 5°C		- 10°C		+ 5°C		- 10°C	
		W	m³	W	m³	W	m³	W	m³
CF0695	GCU4060TD01F	14.714	736	9.467	473	11.393	568	7.070	354
CF0696	GCU5080TD01F	22.297	1.115	13.990	700	18.803	940	11.602	580
CF0697	GCU5100TD01F	25.652	1.283	16.594	830	21.103	1.054	13.659	683
CF0698	GCU5120TD01F	32.638	1.632	20.130	1.007	28.427	1.421	17.258	863
CF0699	GCU5180TD01F	41.580	2.079	22.162	1.308	35.015	1.751	21.355	1.068
CF0700	GCU4067P331F	17.076	3.323	8.387	1.685	14.173	2.693	6.609	1.309
CF0701	GCU4095P331F	22.699	5.224	11.657	2.559	18.961	4.302	9.325	2.056
CF0702	GCU5140P331F	38.612	6.778	19.561	3.232	31.823	5.417	15.517	2.499
CF0703	GCU5190P331F			24.919	5.100			19.959	4.038
CF0704	GCU6275P331F	67.042	13.765	34.580	6.737	55.562	11.038	27.676	5.220
CF0705	GCU7290P331F	73.969	13.765	38.009	6.737	61.390	11.038	30.436	5.220
CF0706	GCU7320P331F	81.833	13.765	42.606	6.737	68.169	11.038	34.295	5.220
CF0707	GCU7380P331F	96.811	18.663	49.317	9.099	81.039	15.286	39.636	7.208



**EQUIPO INSTALACIÓN COMPLETA DBT**

Código	Modelo	Datos Técnicos del Condensador					Tubería	
		Ventiladores Nº x Ø x rpm. mm.	Consumo Ventilador kW.	Caudal condensador m³/h.	Consumo a regimen kW.	Peso Kg.	Aspiración	Líquido
CF0675	GCU2030ED01F	1x450x890	0,140	3.600	2,53	102	7/8	3/8
CF0676	GCU2040ED01F	1x450x890	0,140	3.600	2,79	112	7/8	3/8
CF0677	GCU3050ED01F	2x450x890	0,280	7.800	4,80	123	1 1/8	1/2
CF0678	GCU3060ED01F	2x450x890	0,280	7.800	4,44	125	1 1/8	1/2
CF0679	GCU5080ED01F	4x450x890	0,560	15.600	6,54	315	1 3/8	5/8
CF0680	GCU5100ED01F	4x450x890	0,560	15.600	7,94	322	1 3/8	5/8
CF0685	GCU2040I01F	2x450x890	0,280	7.300	5,06	147	1 1/8	1/2
CF0686	GCU2060I01F	4x450x890	0,560	15.600	6,08	343	1 3/8	5/8
CF0687	GCU4090I01F	4x450x890	0,560	15.600	9,60	343	1 3/8	5/8
CF0688	GCU4125I01F	4x450x890	0,560	15.600	9,29	349	1 3/8	5/8
CF0689	GCU5190I01F	4x450x890	0,560	15.600	13,80	374	1 3/8	5/8
CF0690	GCU5250I01F	1x450x890	0,140	3.600	2,99	101	7/8	3/8
CF0695	GCU4060TD01F	1x450x890	0,140	3.600	3,88	106	7/8	3/8
CF0696	GCU5080TD01F	2x450x890	0,280	7.300	6,10	129	1 1/8	1/2
CF0697	GCU5100TD01F	2x450x890	0,280	7.300	8,70	150	1 1/8	1/2
CF0698	GCU5120TD01F	4x450x890	0,560	15.600	13,24	344	1 3/8	5/8
CF0699	GCU5180TD01F	4x450x890	0,560	15.600	17,03	352	1 3/8	5/8
CF0700	GCU4067P331F	2x450x890	0,280	7.300	4,39	150	1 1/8	1/2
CF0701	GCU4095P331F	2x450x890	0,280	7.300	5,91	180	1 3/8	5/8
CF0702	GCU5140P331F	4x450x890	0,560	15.600	9,04	343	1 3/8	5/8
CF0703	GCU5190P331F	4x450x890	0,560	15.600	11,69	370	1 3/8	5/8
CF0704	GCU6275P331F	2x630x880	1,220	20.600	15,09	750	1 3/8	5/8
CF0705	GCU7290P331F	3x630x880	1,830	25.200	16,44	780	1 5/8	3/4
CF0706	GCU7320P331F	3x630x880	1,830	25.200	18,53	800	1 5/8	7/8
CF0707	GCU7380P331F	3x630x880	1,830	25.200	21,84	810	1 5/8	7/8





## EQUIPO INSTALACIÓN COMPLETA DBT

### CARACTERÍSTICAS:

Compresor hermético digital SCROLL o hermético INVERTER según modelo.

Presostato de alta y baja.

Unidad condensadora carrozada e insonorizada.

Filtro y visor de líquido.

Condensador curvo.

Ventiladores de 6 polos para reducir el nivel sonoro.

Control de condensación mediante variador de velocidad termostático.

Resistencia de precalentamiento.

Válvula de expansión termostática montada en evaporador.

Evaporadores de baja silueta, cúbicos y de doble flujo según modelos.

Panel remoto 5 m.

Conexión rápida eléctrica entre evaporador y electrónica.

### SELECCIONE LOS EVAPORADORES EN FUNCIÓN DE LAS NECESIDADES DE LA INSTALACIÓN

#### EVAPORADORES DE CÁMARA

Código	Modelo	0°C			
		Tipo UE	W.	m <sup>3</sup>	€
CF0630	HEU201NC02L	BS	905	6	1.103
CF0631	HEU201TC02L	BS	1.088	7,6	1.103
CF0632	HEU201PC02L	BS	1.264	9,5	1.103
CF0633	HEU202NC02L	BS	1.854	16	1.272
CF0634	HEU202TC02L	BS	2.108	19	1.272
CF0635	HEU203NC02L	BS	3.266	35	1.509
CF0636	HEU203TC02L	BS	3.747	42	1.509
CF0637	HEU352NO02L	C	5.224	77	3.050
CF0638	HEU352TO02L	C	5.971	91	3.050
CF0639	HEU353NO02L	C	7.926	129	3.291
CF0640	HEU353TO02L	C	10.049	173	3.760
CF0641	HEU403NO02L	C	12.626	228	4.547
CF0642	HEU403TO02L	C	14.489	269	4.547

#### EVAPORADORES SALA DE MANIPULACIÓN

Código	Modelo	0°C			
		Tipo UE	W.	m <sup>3</sup>	€
CF0650	SLIM S1	DF	1.432	15	905
CF0651	SLIM S2	DF	1.742	19	1.041
CF0652	SLIM S3	DF	3.347	36	1.207
CF0653	TUPSL 816	DF	4.921	53	2.115
CF0654	TUPSL 1018	DF	7.006	75	2.269
CF0655	TUPSL 826	DF	8.279	89	3.029
CF0656	TUPSL 828	DF	11.591	125	3.352
CF0657	TUPSL 836	DF	14.759	159	4.064
CF0658	TUPSL 838	DF	17.476	188	4.334
CF0659	TUPSL 1038	DF	19.674	212	4.668
CF0660	TUPSL 848	DF	22.483	242	5.000

#### EVAPORADORES BODEGA DE VINO

Código	Modelo	0°C			
		Tipo UE	W.	m <sup>3</sup>	€
CF0665	HEV101022F	V	600	15	2.626
CF0666	HEV102022F	V	1.000	25	2.763
CF0667	HEV201022F	V	1.400	40	2.823
CF0668	HEV202022F	V	2.000	60	2.928

#### EVAPORADORES DE CÁMARA:

Incluyen válvulas montadas y electrónica Coldface.

#### EVAPORADORES SALA DE MANIPULACIÓN:

Incluyen válvulas sin montar, válvulas reguladoras de presión y electrónica Coldface.

#### EVAPORADORES BODEGA DE VINO:

Incluyen válvula solenoide sin montar, válvula reguladora de presión y electrónica Coldface 800 (temperatura y humedad).

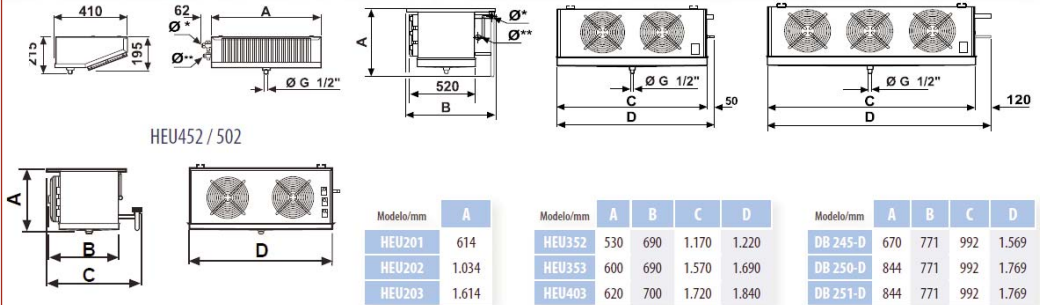


**EQUIPO INSTALACIÓN COMPLETA DBT**

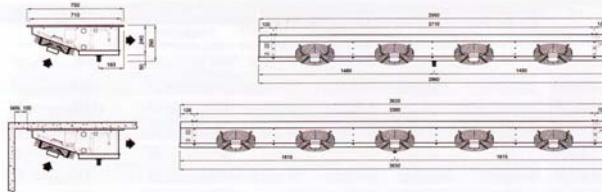
**EVAPORADORES ESTÁNDAR**

HEU201 / 202 / 203

HEU352 / 353 / 403



**BAJA SILUETA**



**EVAPORADORES DOBLE FLUJO**

SLIM S1

SLIM S2

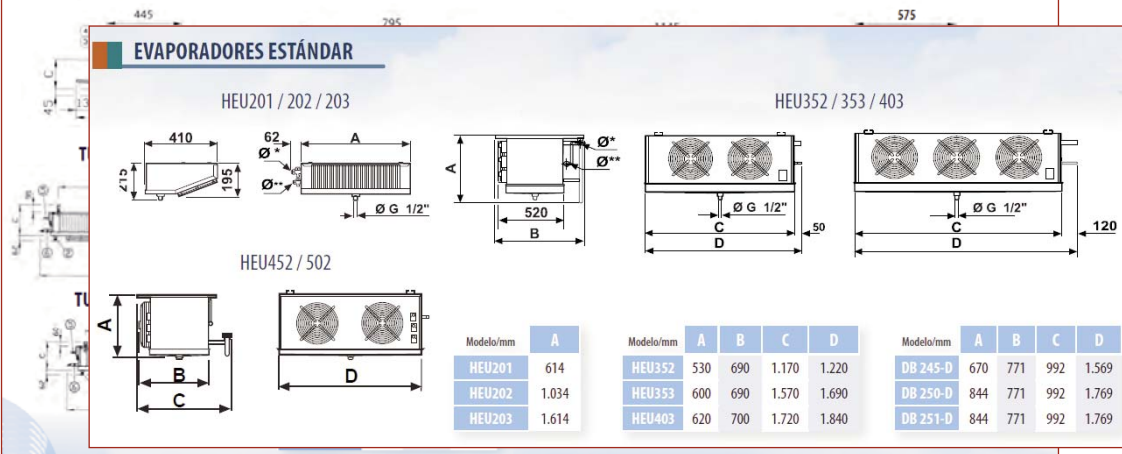
SLIM S3

**EVAPORADORES ESTÁNDAR**

HEU201 / 202 / 203

HEU352 / 353 / 403

HEU452 / 502





**EQUIPO INSTALACIÓN COMPLETA DBT**

Código	Modelo	Datos Técnicos del Evaporador			
		Ventiladores Nº x Ø x rpm. mm.	Consumo a regimen kW.	Caudal evaporador m³/h.	Potencia descarga kW.
CF0630	HEU201NC02L	1x200x2.600	0,062	600	0,45
CF0631	HEU201TC02L	1x200x2.600	0,062	600	0,45
CF0632	HEU201PC02L	1x200x2.600	0,062	600	0,45
CF0633	HEU202NC02L	2x260x2.600	0,124	1.200	0,80
CF0634	HEU202TC02L	2x260x2.600	0,124	1.200	0,80
CF0635	HEU203NC02L	3x260x2.600	0,186	1.800	1,20
CF0636	HEU203TC02L	3x260x2.600	0,186	1.800	1,20
CF0637	HEU352NO02L	2x350x1.390	0,280	4.600	3,00
CF0638	HEU352TO02L	2x350x1.390	0,280	4.600	3,00
CF0639	HEU353NO02L	3x350x1.390	0,420	6.800	4,00
CF0640	HEU353TO02L	3x350x1.390	0,420	6.800	4,00
CF0641	HEU403NO02L	3x400x1.430	0,160	8.400	4,80
CF0642	HEU403TO02L	3x400x1.430	0,160	8.400	4,80
CF0650	SLIM S1	1x230x1.300	0,48	720	
CF0651	SLIM S2	2x230x1.300	0,96	1.460	
CF0652	SLIM S3	3x230x1.300	1,44	2.190	
CF0653	TUPSL 816	1x400x940	0,13	2.600	
CF0654	TUPSL 1018	1x400x940	0,13	2.650	
CF0655	TUPSL 826	2x400x940	0,26	5.200	
CF0656	TUPSL 828	2x400x940	0,26	4.700	
CF0657	TUPSL 836	3x400x940	0,39	7.800	
CF0658	TUPSL 838	3x400x940	0,39	7.050	
CF0659	TUPSL 1038	3x400x940	0,39	7.950	
CF0660	TUPSL 848	4x400x940	0,52	9.400	
CF0665	HEV101022F	1x200x1.300	0,062	600	
CF0666	HEV102022F	1x200x1.300	0,062	600	
CF0667	HEV201022F	2x200x1.300	0,062	1.200	
CF0668	HEV202022F	2x200x1.300	0,062	1.200	

**Por Aire**

