



EQUIPO SALAS MANIPULACIÓN ADBI

SALAS DE MANIPULACIÓN

Temperatura ambiente +35°C R-404A

Código	Modelo	HP	kW.	Comp.	Voltaje	Capacidad				€
						Temperatura de la Cámara				
						+ 12°C		+ 15°C		
						W	m ³	W	m ³	
CF0600	ADB1005PL01F	0,5	0,4	H	230/1/50	1.432	15	1.528	16	2.503
CF0601	ADB1006PL02F	0,6	0,5	H	230/1/50	1.742	19	2.034	22	2.842
CF0602	ADB1007PL02F	0,7	0,6	H	230/1/50	2.092	22	2.272	24	2.971
CF0603	ADB1010PL03F	1	0,7	H	230/1/50	3.020	32	3.345	36	3.238
CF0604	ADB1012PL03F	1,2	0,9	H	230/1/50	3.347	36	3.684	40	3.294
CF0605	ADB2018PL816F	1,8	1,3	H	230/1/50	4.921	53	5.427	58	5.314
CF0606	ADB2023PL1018F	2,3	1,7	H	230/1/50	6.229	67	7.276	78	5.529
CF0607	ADB2027PL1018F	2,7	2	H	400/3/50	7.006	75	7.746	83	5.847
CF0608	ADB2035PL826F	3,5	2,6	H	400/3/50	8.279	89	9.086	98	6.564
CF0609	ADB3040PL828F	4	2,9	H	400/3/50	11.591	125	12.900	139	8.550
CF0610	ADB3050PL836F	5	3,7	H	400/3/50	14.759	159	16.298	175	9.650
CF0611	ADB3065PL838F	6,5	4,8	H	400/3/50	17.476	188	19.126	206	10.387
CF0612	ADB5065PL838	6,5	4,8	H	400/3/50	19.674	212	21.717	234	12.625
CF0613	ADB5085PL848	8,5	6,2	H	400/3/50	22.483	242	24.970	268	13.923
CF0614	ADB5100PT836F	10	7,4	H	400/3/50	28.582	307	31.581	340	17.755
CF0615	ADB5130PT838F	13	9,6	H	400/3/50	34.061	401	37.379	440	18.769
CF0616	ADB5200PT1038F	20	14,7	B	400/3/50	37.841	445	40.983	482	21.723
CF0617	ADB6250PT1048F	25	18,4	B	400/3/50	53.134	664	53.134	664	34.597
CF0618	ADB7300PLT1038F	30	22,1	B	400/3/50	59.863	748	64.891	811	39.443
CF0619	ADB7320PLT1038F	32	23,7	B	400/3/50	65.712	876	71.196	949	41.152
CF0620	ADB7350PLT1038F	35	25,9	B	400/3/50	77.780	1.037	77.000	1.027	42.531
CF0621	ADB8400PLT1048F	40	29,6	B	400/3/50	86.690	1.238	93.687	1.338	47.970

Tipo de compresor H= Hermético / B= Semihermético

SALAS DE MANIPULACIÓN Temperatura ambiente +45°C R-404A

Código	Modelo	Capacidad			
		Temperatura de la Cámara			
		+ 12°C		+ 15°C	
		W	m ³	W	m ³
CF0600	ADB1005PL01F	1.203	13	1.303	14
CF0601	ADB1006PL02F	1.580	17	1.732	19
CF0602	ADB1007PL02F	1.748	19	1.882	20
CF0603	ADB1010PL03F	2.529	27	2.301	25
CF0604	ADB1012PL03F	2.780	30	3.010	32
CF0605	ADB2018PL816F	4.004	43	4.380	47
CF0606	ADB2023PL1018F	5.253	56	5.893	63
CF0607	ADB2027PL1018F	5.774	62	6.283	68
CF0608	ADB2035PL826F	6.837	74	7.359	79
CF0609	ADB3040PL828F	9.566	103	10.447	112
CF0610	ADB3050PL836F	12.260	132	13.304	143
CF0611	ADB3065PL838F	14.412	155	15.586	168
CF0612	ADB5065PL838	16.394	176	17.788	191
CF0613	ADB5085PL848	18.646	200	20.327	219
CF0614	ADB5100PT836F	23.717	255	25.745	277
CF0615	ADB5130PT838F	28.133	331	30.276	356
CF0616	ADB5200PT1038F	31.095	366	33.196	391
CF0617	ADB6250PT1048F	39.778	497	42.015	525
CF0618	ADB7300PLT1038F	49.204	615	52.561	657
CF0619	ADB7320PLT1038F	54.002	720	57.668	769
CF0620	ADB7350PLT1038F	58.309	777	61.533	820
CF0621	ADB8400PLT1048F	71.202	1.017	75.886	1.084



EQUIPO SALAS MANIPULACIÓN ADBI

MEDIA TEMPERATURA

Código	Modelo	Datos Técnicos Condensador			Datos Técnicos Evaporador			
		Ventiladores Nº x Ø x rpm. mm.	Consumo Ventilador kW.	Caudal m³/h.	Modelo	Ventiladores Nº x Ø x rpm. mm.	Consumo Ventilador kW.	Caudal m³/h.
CF0600	ADB1005PL01F	1x360x850	0,065	2.000	SLIM S1	1x230x1.300	0,08	720
CF0601	ADB1006PL02F	1x360x850	0,065	2.000	SLIM S2	2x230x1.300	0,16	1.460
CF0602	ADB1007PL02F	1x360x850	0,065	2.000	SLIM S2	2x230x1.300	0,16	1.460
CF0603	ADB1010PL03F	1x360x850	0,065	1.850	SLIM S3	3x230x1.300	0,24	2.190
CF0604	ADB1012PL03F	1x360x850	0,065	1.850	SLIM S3	3x230x1.300	0,24	2.190
CF0605	ADB2018PL816F	1x450x890	0,140	3.900	TUPSL 816	1x400x940	0,13	2.600
CF0606	ADB2023PL1018F	1x450x890	0,140	3.900	TUPSL 1018	1x400x940	0,13	2.650
CF0607	ADB2027PL1018F	1x450x890	0,140	3.600	TUPSL 1018	1x400x940	0,13	2.650
CF0608	ADB2035PL826F	1x450x890	0,140	3.600	TUPSL 826	2x400x940	0,26	5.200
CF0609	ADB3040PL828F	2x450x890	0,280	7.800	TUPSL 828	2x400x940	0,26	4.700
CF0610	ADB3050PL836F	2x450x890	0,280	7.300	TUPSL 836	3x400x940	0,39	7.800
CF0611	ADB3065PL838F	2x450x890	0,280	7.300	TUPSL 838	3x400x940	0,39	7.050
CF0612	ADB5065PL838	4x450x890	0,560	15.600	TUPSL 1038	3x400x940	0,39	7.950
CF0613	ADB5085PL848	4x450x890	0,560	15.600	TUPSL 848	4x400x940	0,52	9.400
CF0614	ADB5100PT836F	4x450x890	0,560	14.600	TUPSL 836 x 2	(2) 3x400x940	0,78	15.600
CF0615	ADB5130PT838F	4x450x890	0,560	14.600	TUPSL 838 x 2	(2) 3x400x940	0,78	14.100
CF0616	ADB5200PT1038F	4x450x890	0,560	14.600	TUPSL 1038 x 2	(2) 3x400x940	0,78	15.900
CF0617	ADB6250PT1048F	2x630x880	1,220	20.000	TUPSL 1048 x 2	(2) 3x400x940	1,04	21.200
CF0618	ADB7300PLT1038F	3x630x880	1,830	25.200	TUPSL 1038 x 3	(3) 3x400x940	1,17	23.850
CF0619	ADB7320PLT1038F	3x630x880	1,830	25.200	TUPSL 1038 x 3	(3) 3x400x940	1,17	23.850
CF0620	ADB7350PLT1038F	3x630x880	1,830	25.200	TUPSL 848 x 3	(3) 4x400x940	1,56	28.200
CF0621	ADB8400PLT1048F	2x800x895	4,000	39.000	TUPSL 1048 x 3	(3) 3x400x940	1,56	31.800

Código	Modelo	Datos Técnicos Equipo			Tubería	
		Nivel Sonoro dB(A)	Consumo a régimen kW.	Peso Kg.	Aspiración	Líquido
CF0600	ADB1005PL01F	30	0,82	55-15	12	6
CF0601	ADB1006PL02F	30	0,71	64-22	12	6
CF0602	ADB1007PL02F	30	0,83	65-22	12	6
CF0603	ADB1010PL03F	31	1,03	65-30	16	10
CF0604	ADB1012PL03F	33	1,14	66-30	16	10
CF0605	ADB2018PL816F	33	1,49	96-38	16	10
CF0606	ADB2023PL1018F	33	2,03	98-47	16	10
CF0607	ADB2027PL1018F	33	2,21	99-47	22	10
CF0608	ADB2035PL826F	33	3,07	101-66	22	10
CF0609	ADB3040PL828F	38	3,52	120-73	28	12
CF0610	ADB3050PL836F	38	4,45	122-95	28	12
CF0611	ADB3065PL838F	38	5,29	303-105	28	12
CF0612	ADB5065PL838	42	5,57	303-118	28	12
CF0613	ADB5085PL848	42	6,63	328-132	28	12
CF0614	ADB5100PT836F	42	7,59	329-190	35	16
CF0615	ADB5130PT838F	42	9,64	330-210	35	16
CF0616	ADB5200PT1038F	41	11,18	407-236	35	16
CF0617	ADB6250PT1048F	42	15,24	715-300	35	16
CF0618	ADB7300PLT1038F	44	18,42	740-354	42	18
CF0619	ADB7320PLT1038F	45	19,22	745-354	42	18
CF0620	ADB7350PLT1038F	45	23,41	784-396	54	22
CF0621	ADB8400PLT1048F	47	33,42	1.362-450	54	22



EQUIPO SALAS MANIPULACIÓN ADBI

CARACTERÍSTICAS:

- Compresor hermético o semihermético según modelo.
- Presostato de alta y baja.
- Unidad condensadora carrozada e insonorizada.
- Filtro y visor de líquido.
- Condensador curvo.
- Ventiladores de 6 polos para reducir el nivel sonoro.
- Control de condensación mediante presostatos (excepto CU1).
- Resistencia de precalentamiento (excepto CU1).
- Válvula de expansión termostática montada en evaporador.
- Evaporadores de doble flujo.
- Panel remoto 5 m.
- Conexión rápida eléctrica entre evaporador y condensadora.



VENTILADOR RADIAL PARA CONDUCCIR EL AIRE DEL CONDENSADOR A 10 m. (100 PA de presión disponible).



ELECTRÓNICA DE ÚLTIMA GENERACIÓN CON GESTIÓN DEL AHORRO ENERGÉTICO

OPCIONALES:

- Condensación por agua +10%
- Cambio de tensión +6%
- Tratamiento anti-corrosión baterías ... +10%
- Electrónica compatible sistema televis 130 €
- Variador de velocidad BESTCOP 150 €



ACCESORIOS:

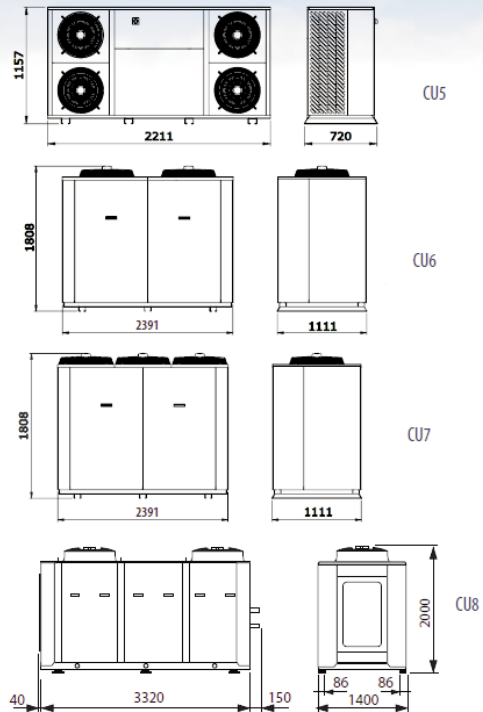
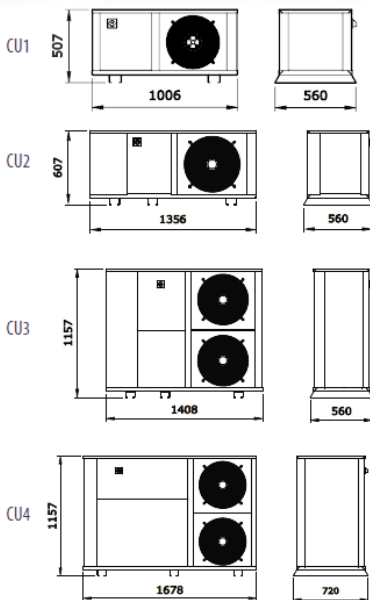
- Micro de puerta 45 €
- Tubo flexible para la conducción de aire del condensador con ventilador radial: CU1 244 €
- CU2 277 €
- CU3/4 421 €
- CU5 856 €



El precio incluye: Tubo flexible de 10 m.
Tolva de conexión a condensadora.
Brida.

EXTRAS POR MODELO		
Modelo	Insonorización residencial €	Ventilador radial. €
CU1	150	573
CU2	230	697
CU3	280	815
CU4	390	815
CU5	530	1.631
CU6	1.346	
CU7	1.346	
CU8	1.346	

UNIDADES CONDENSADORAS



ATENCIÓN

Para las medidas de los equipos con ventilador radial o centrífugo consultar con el Departamento Comercial



EQUIPO SALAS MANIPULACIÓN ADBI

Modelo	Acometida	Mando a distancia	Cable Luz de cámara	Micro de puerta	PUERTA	Mangueras de sondas (apantalladas)	EVAPORADOR	Fuerza al evaporador (resistencias)
ADB1005PL01F	3 x 1.5 mm ²				Cable resistencia puerta	3 x 0.5 mm ²	5 x 1.5 mm ²	
ADB1006PL02F								
ADB1007PL02F								
ADB1010PL03F								
ADB1012PL03F								
ADB2018PL816F								
ADB2023PL1018F	5 x 2.5 mm ²				No presente	3 x 0.5 mm ²	7 x 1.5 mm ²	5 x 1.5 mm ²
ADB2027PL1018F								
ADB2035PL826F	5 x 4 mm ²							
ADB3040PL828F	5 x 6 mm ²		2 x 0.75 mm ²	2 x 0.75 mm ²	2 x 0.75 mm ²	No presente	3 x 0.5 mm ²	5 x 1.5 mm ²
ADB3050PL836F								
ADB3065PL838F								
ADB5065PL838								
ADB5085PL848								
ADB5100PT2836F								
ADB5130PT838F								
ADB5200PT1038F								
ADB6250PT1048F								
ADB7300PLT1038F								
ADB7320PLT1038F	5 x 10 mm ²						19 x 1.5 mm ²	5 x 4 mm ²
ADB7350PLT1038F								5 x 6 mm ²
ADB8400PLT1048F								5 x 10 mm ²

EVAPORADORES DOBLE FLUJO

SLIM S1

SLIM S2

SLIM S3

40, 575, 580

TUP 826/828

TUP 836 / 838 / 1038

TUP 848 / 1048

1112, 1160

Modelo/mm	C	C1	A1
TUP 816	355	330	
TUP 1018	415	390	
TUP 826/828	380	330	
TUP 836/838	400	330	765
TUP 1038	460	390	765
TUP 848	400	330	1515
TUP 1048	460	390	1515

- 1 Fijación al techo
- 2 Desagüe condensación
- 3 Caja derivación resistencias desescarche
- 4 Caja derivación de motores
- 5-6 Conexiones refrigerante