


EVAPORADORES DE PLAFÓN - SERIE PLA-N / PLM-N

PASO DE ALETAS: 2,8 mm.

R-404A

Modelo		PLA-N 26	PLA-N 30	PLA-N 57	PLA-N 70	PLA-N 97	PLA-N 112	PLA-N 140	PLA-N 160	PLA-N 210
Capacidad Tc=0°C ΔT ₁ = 8K (ENV 328 cond. 2) - W		2.300	2.800	4.600	5.600	8.600	10.700	13.000	16.000	20.300
Caudal aire	m ³ /h	1.380	1.310	2.760	2.620	3.990	5.180	8.100	7.770	10.000
Motovent. 230V/I/50Hz 1.350 r.p.m.	Nº x Ø	1 x 300	1 x 300	2 x 300	2 x 300	3 x 300	2 x 400	3 x 400	3 x 400	4 x 400
	A	0,38	0,38	0,76	0,76	1,14	1,50	2,25	2,25	3
	W	80	80	160	160	240	320	480	480	640
Nivel sonoro	dB(A)	37	37	40	40	42	45	47	47	48
Superficie	m ²	13,6	20,4	27,2	40,7	62,9	69,1	69,1	103,7	125,9
Vol. interior	dm ³	2,1	3,1	3,9	5,8	8,8	9,8	9,6	14,4	17,4
Conexiones	Entrada	1/2"	1/2"	1/2"	1/2"	5/8"	5/8"	5/8"	7/8"	7/8"
	Salida mm	16	22	22	22	28	28	28	42	42
Peso neto	Kg.	25	28	43	49	71	74	93	107	130
Sin Desescarche	€	965	1.100	1.430	1.650	2.510	2.560	2.950	3.500	4.140
	Código	EV6610	EV6611	EV6612	EV6613	EV6614	EV6615	EV6616	EV6617	EV6618

PASO DE ALETAS: 4,2 mm.

R-404A

Modelo		PLM-N 17	PLM-N 20	PLM-N 38	PLM-N 44	PLM-N 60	PLM-N 72	PLM-N 86	PLM-N 95	PLM-N 120
Capacidad Tc=0°C ΔT ₁ = 8K (ENV 328 cond. 2) - W		1.900	2.500	3.900	5.000	7.600	9.300	10.900	14.000	17.670
Caudal aire	m ³ /h	1.430	1.370	2.860	2.740	4.160	5.380	8.380	8.070	10.420
Motovent. 230V/I/50Hz 1.350 r.p.m.	Nº x Ø	1 x 300	1 x 300	2 x 300	2 x 300	3 x 300	2 x 400	3 x 400	3 x 400	4 x 400
	A	0,38	0,38	0,76	0,76	1,14	1,50	2,25	2,25	3
	W	80	80	160	160	240	320	480	480	640
Nivel sonoro	dB(A)	37	37	40	40	42	45	47	47	48
Superficie	m ²	9,3	13,9	18,5	27,8	43,0	47,2	47,2	70,8	86,0
Vol. interior	dm ³	2,1	3,1	3,9	5,8	8,8	9,8	9,6	14,4	17,4
Desescarche eléctrico	nº	2	4	2	4	4	4	4	4	4
	W	1.100	2.200	2.200	4.400	6.800	5.600	8.400	8.400	10.200
Conexiones	Entrada	1/2"	1/2"	1/2"	1/2"	5/8"	5/8"	5/8"	7/8"	7/8"
	Salida mm	16	22	22	22	28	28	28	42	42
Peso neto	Kg.	24	26	41	46	67	69	88	100	122
Sin Desescarche	€	950	1.080	1.400	1.610	2.440	2.490	2.870	3.390	4.000
	Código	EV6640	EV6641	EV6642	EV6643	EV6644	EV6645	EV6646	EV6647	EV6648
Desescarche Eléctrico	€	1.029	1.239	1.507	1.812	2.690	2.711	3.144	3.664	4.310
	Código	EV6655	EV6656	EV6657	EV6658	EV6659	EV6660	EV6661	EV6662	EV6663

La capacidad indicada corresponde a la potencia sensible del evaporador (superficie seca).


EVAPORADORES DE PLAFÓN - SERIE PLA-S / PLM-S

PASO DE ALETAS: 2,8 mm.

R-404A

Modelo		PLA-S 26	PLA-S 30	PLA-S 57	PLA-S 70	PLA-S 97	PLA-S 112	PLA-S 140	PLA-S 160	PLA-S 210
Capacidad Tc=0°C ΔT ₁ = 8K (ENV 328 cond. 2) - W		1.640	1.900	3.300	3.800	5.800	8.120	10.320	12.180	15.070
Caudal aire	m ³ /h	840	780	1.680	1.560	2.400	3.580	5.750	5.360	6.700
Motovent. 230V//50Hz 900 r.p.m.	Nº x Ø	1 x 300	1 x 300	2 x 300	2 x 300	3 x 300	2 x 400	3 x 400	3 x 400	4 x 400
	A	0,22	0,22	0,44	0,44	0,66	0,90	1,35	1,35	1,80
	W	50	50	100	100	150	200	300	300	400
Nivel sonoro	dB(A)	34	34	37	37	39	40	42	42	43
Superficie	m ²	13,6	20,4	27,2	40,7	62,9	69,1	69,1	103,7	125,9
Vol. interior	dm ³	2,1	3,1	3,9	5,8	8,8	9,8	9,6	14,4	17,4
Conexiones	Entrada	1/2"	1/2"	1/2"	1/2"	5/8"	5/8"	5/8"	7/8"	7/8"
	Salida mm	16	22	22	22	28	28	28	42	42
Peso neto	Kg.	25	28	43	49	71	74	93	107	130
Sin Desescarche	€	965	1.100	1.430	1.650	2.510	2.560	2.950	3.500	4.140
	Código	EV6360	EV6361	EV6362	EV6363	EV6364	EV6365	EV6366	EV6367	EV6368

PASO DE ALETAS: 4,2 mm.

R-404A

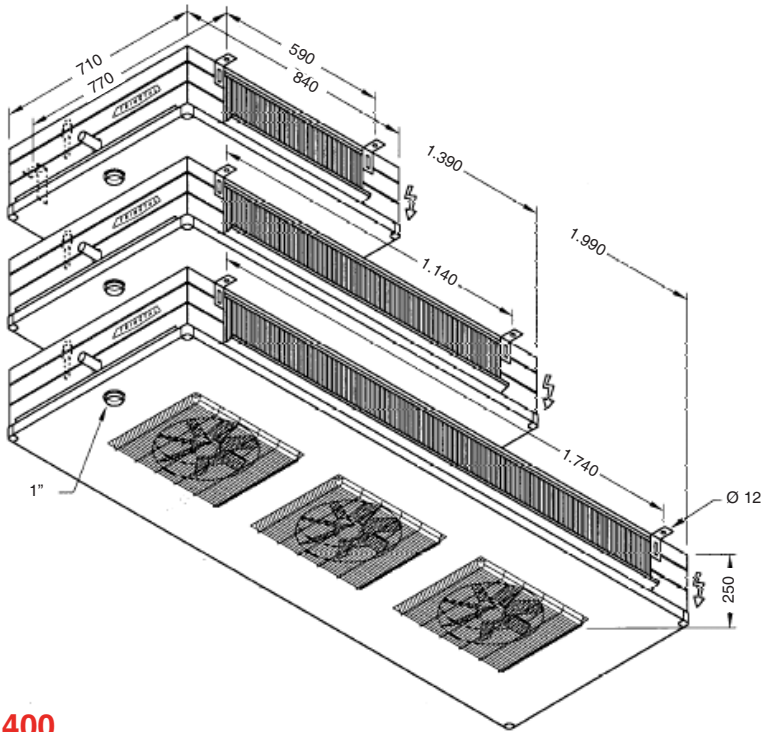
Modelo		PLM-S 17	PLM-S 20	PLM-S 38	PLM-S 44	PLM-S 60	PLM-S 72	PLM-S 86	PLM-S 95	PLM-S 120
Capacidad Tc=0°C ΔT ₁ = 8K (ENV 328 cond. 2) - W			1.730	2.800	3.500	5.300	7.310	8.840	10.970	13.720
Caudal aire	m ³ /h	890	830	1.780	1.660	2.540	3.800	6.060	5.700	7.210
Motovent. 230V//50Hz 900 r.p.m.	Nº x Ø	1 x 300	1 x 300	2 x 300	2 x 300	3 x 300	2 x 400	3 x 400	3 x 400	4 x 400
	A	0,22	0,22	0,44	0,44	0,66	0,90	1,35	1,35	1,80
	W	50	50	100	100	150	200	300	300	400
Nivel sonoro	dB(A)	34	34	37	37	39	40	42	42	43
Superficie	m ²	9,3	13,9	18,5	27,8	43,0	47,2	47,2	70,8	86,0
Vol. interior	dm ³	2,1	3,1	3,9	5,8	8,8	9,8	9,6	14,4	17,4
Desescarche eléctrico	nº	2	4	2	4	4	4	4	4	4
	W	1.100	2.200	2.200	4.400	6.800	5.600	8.400	8.400	10.200
Conexiones	Entrada	1/2"	1/2"	1/2"	1/2"	5/8"	5/8"	5/8"	7/8"	7/8"
	Salida mm	16	22	22	22	28	28	28	42	42
Peso neto	Kg.	24	26	41	46	67	69	88	100	122
Sin Desescarche	€	950	1.080	1.400	1.610	2.440	2.490	2.870	3.390	4.000
	Código	EV6620	EV6621	EV6622	EV6623	EV6624	EV6625	EV6626	EV6627	EV6628
Desescarche Eléctrico	€	1.029	1.239	1.507	1.812	2.690	2.711	3.144	3.664	4.310
	Código	EV6630	EV6631	EV6632	EV6633	EV6634	EV6635	EV6636	EV6637	EV6638

La capacidad indicada corresponde a la potencia sensible del evaporador (superficie seca).



EVAPORADORES DE PLAFÓN - SERIE PL - DIMENSIONES

Ø 300

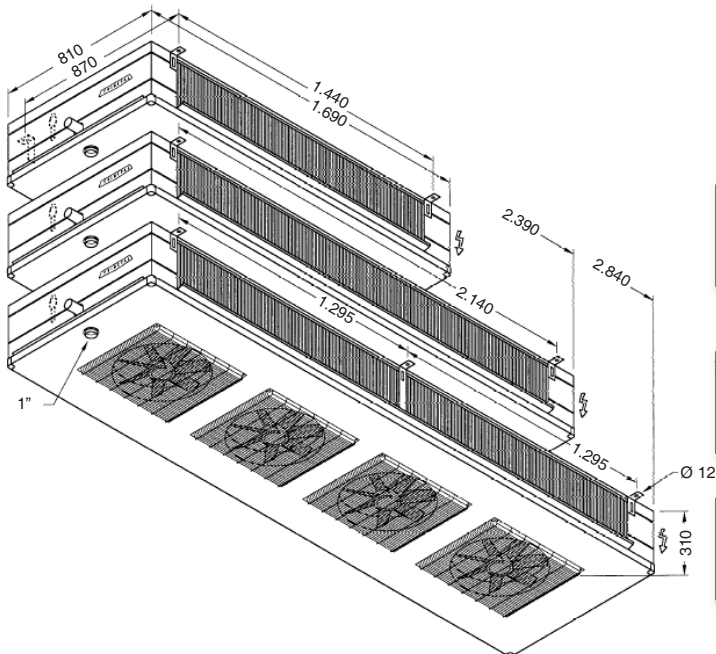


1xØ300
PLM-17/20
PLA-26/30

2xØ300
PLM-38/44
PLA-57/70

3xØ300
PLM-60
PLA-97

Ø 400



2xØ400
PLM-720
PLA-112

3xØ400
PLM-86/95
PLA-140/1600

4xØ400
PLM-120
PLA-210


EVAPORADORES DE PLAFÓN - SERIE PIM

PASO DE ALETAS: 4,2 mm.

R-404A

Modelo		PIM-N 18	PIM-N 20	PIM-N 40	PIM-N 44	PIM-N 55	PIM-N 60
Capacidad $\Delta T_1 = 8K - W$ (ENV 328 cond. 2)		2.575	3.020	5.150	6.040	7.931	9.302
Caudal aire	m ³ /h	1.340	1.210	2.680	2.420	4.127	3.727
Motovent. 230V//50Hz 1.350 r.p.m.	Nº x Ø	1 x 300	1 x 300	2 x 300	2 x 300	3 x 300	3 x 300
	A	0,32	0,32	0,32	0,32	0,32	0,32
	W	73	73	73	73	73	73
Nivel sonoro	dB(A)	39	39	42	42	44	44
Superficie	m ²	12,0	18,1	24,1	36,1	37,2	55,8
Vol. interior	dm ³	2,6	3,9	4,7	7,1	7,0	10,5
Desescarche eléctrico	nº	4	4	4	4	4	4
	W	2.200	2.200	4.400	4.400	6.800	6.800
Conexiones	Entrada	1/2"	1/2"	1/2"	1/2"	1/2"	1/2"
	Salida mm	22	22	22	22	22	22
Peso neto	Kg.						
Sin Desescarche	€	1.075	1.195	1.660	1.860	2.240	2.540
	Código	EV7000	EV7001	EV7002	EV7003	EV7004	EV7005
Desescarche Eléctrico	€	1.234	1.354	1.862	2.062	2.490	2.790
	Código	EV7015	EV7016	EV7017	EV7018	EV7019	EV7020

PASO DE ALETAS: 4,2 mm.

R-404A

Modelo		PIM-N 72	PIM-N 80	PIM-N 90	PIM-N 115	PIM-N 118	PIM-N 125
Capacidad $\Delta T_1 = 8K - W$ (ENV 328 cond. 2)		10.650	12.750	15.975	19.125	20.100	23.800
Caudal aire	m ³ /h	5.800	5.250	8.700	7.875	11.100	9.850
Motovent. 230V//50Hz 1.350 r.p.m.	Nº x Ø	2 x 400	2 x 400	3 x 400	3 x 400	4 x 400	4 x 400
	A	0,66	0,66	0,66	0,66	0,66	0,66
	W	150	150	150	150	150	150
Nivel sonoro	dB(A)	52	52	54	54	55	55
Superficie	m ²	46,0	69,0	69,0	103,0	83,8	126,0
Vol. interior	dm ³	8,8	13,2	12,9	19,3	15,5	23,2
Desescarche eléctrico	nº	4	6	4	6	4	6
	W	5.600	8.400	8.400	12.600	10.200	15.300
Conexiones	Entrada	1/2"	1/2"	5/8"	5/8"	5/8"	5/8"
	Salida mm	28	28	35	35	35	35
Peso neto	Kg.						
Sin Desescarche	€	2.340	2.690	3.220	3.760	3.940	4.530
	Código	EV7006	EV7007	EV7008	EV7009	EV7010	EV7011
Desescarche Eléctrico	€	2.561	2.989	3.494	4.132	4.250	4.950
	Código	EV7021	EV7022	EV7023	EV7024	EV7025	EV7026

La capacidad indicada corresponde a la potencia sensible del evaporador (superficie seca).


EVAPORADORES DE PLAFÓN - SERIE PIM

PASO DE ALETAS: 4,2 mm.

R-404A

Modelo		PIM-S 18	PIM-S 20	PIM-S 40	PIM-S 44	PIM-S 55	PIM-S 60
Capacidad $\Delta T_1 = 8K - W$ (ENV 328 cond. 2)		1.875	2.140	3.750	4.280	5.775	6.591
Caudal aire	m ³ /h	835	760	1.670	1.520	2.572	2.341
Motovent. 230V//50Hz 900 r.p.m.	Nº x Ø	1 x 300	1 x 300	2 x 300	2 x 300	3 x 300	3 x 300
	A	0,16	0,16	0,16	0,16	0,16	0,16
	W	36	36	36	36	36	36
Nivel sonoro	dB(A)	ND	ND	ND	ND	ND	ND
Superficie	m ²	12,0	18,1	24,1	36,1	37,2	55,8
Vol. interior	dm ³	2,6	3,9	4,7	7,1	7,0	10,5
Desescarche eléctrico	nº	4	4	4	4	4	4
	W	2.200	2.200	4.400	4.400	6.800	6.800
Conexiones	Entrada	1/2"	1/2"	1/2"	1/2"	1/2"	1/2"
	Salida mm	22	22	22	22	22	22
Peso neto	Kg.						
Sin Desescarche	€	1.075	1.195	1.660	1.860	2.240	2.540
	Código	EV7030	EV7031	EV7032	EV7033	EV7034	EV7035
Desescarche Eléctrico	€	1.234	1.354	1.862	2.062	2.490	2.790
	Código	EV7045	EV7046	EV7047	EV7048	EV7049	EV7050

PASO DE ALETAS: 4,2 mm.

R-404A

Modelo		PIM-S 72	PIM-S 80	PIM-S 90	PIM-S 115	PIM-S 118	PIM-S 125
Capacidad $\Delta T_1 = 8K - W$ (ENV 328 cond. 2)		9.400	10.750	14.100	16.125	17.700	20.200
Caudal aire	m ³ /h	4.550	4.150	6.825	6.225	8.700	7.820
Motovent. 230V//50Hz 900 r.p.m.	Nº x Ø	2 x 400	2 x 400	3 x 400	3 x 400	4 x 400	4 x 400
	A	0,55	0,55	0,55	0,55	0,55	0,55
	W	120	120	120	120	120	120
Nivel sonoro	dB(A)	42	42	44	44	45	45
Superficie	m ²	46,0	69,0	69,0	103,0	83,8	126,0
Vol. interior	dm ³	8,8	13,2	12,9	19,3	15,5	23,2
Desescarche eléctrico	nº	4	6	4	6	4	6
	W	5.600	8.400	8.400	12.600	10.200	15.300
Conexiones	Entrada	1/2"	1/2"	5/8"	5/8"	5/8"	5/8"
	Salida mm	28	28	35	35	35	35
Peso neto	Kg.						
Sin Desescarche	€	2.340	2.690	3.220	3.760	3.940	4.530
	Código	EV7036	EV7037	EV7038	EV7039	EV7040	EV7041
Desescarche Eléctrico	€	2.561	2.989	3.494	4.132	4.250	4.950
	Código	EV7051	EV7052	EV7053	EV7054	EV7055	EV7056

La capacidad indicada corresponde a la potencia sensible del evaporador (superficie seca).


EVAPORADORES DE PLAFÓN - SERIE PIA

PASO DE ALETAS: 2.8 mm.

R-404A

Modelo		PIA-N 26	PIA-N 29	PIA-N 57	PIA-N 67	PIA-N 89	PIA-N 96
Capacidad Tc=0°C ΔT ₁ = 8K (ENV 328 cond. 2) - W		2.950	3.250	5.900	6.500	9.086	10.010
Caudal aire	m ³ /h	1.260	1.100	2.520	2.200	3.881	3.388
Motovent. 230V//50Hz 1.350 r.p.m.	Nº x Ø	1 x 300	1 x 300	2 x 300	2 x 300	3 x 300	3 x 300
	A	0,32	0,32	0,32	0,32	0,32	0,32
	W	73	73	73	73	73	73
Nivel sonoro	dB(A)	39	39	42	42	44	44
Superficie	m ²	17,7	26,5	35,3	53,0	54,6	81,9
Vol. interior	dm ³	2,6	3,9	4,7	7,1	7,0	10,5
Conexiones	Entrada	1/2"	1/2"	1/2"	1/2"	1/2"	1/2"
	Salida mm.	22	22	22	22	22	22
Peso neto	Kg.						
Sin Desescarche	€	1.095	1.220	1.695	1.910	2.290	2.620
	Código	EV7060	EV7061	EV7062	EV7063	EV7064	EV7065

PASO DE ALETAS: 2.8 mm.

R-404A

Modelo		PIA-N 112	PIA-N 114	PIA-N 150	PIA-N 160	PIA-N 205	PIA-N 220
Capacidad Tc=0°C ΔT ₁ = 8K (ENV 328 cond. 2) - W		12.400	13.800	18.600	20.700	23.250	25.700
Caudal aire	m ³ /h	5.450	4.800	8.175	7.200	10.300	8.970
Motovent. 230V//50Hz 1.350 r.p.m.	Nº x Ø	2 x 400	2 x 400	3 x 400	3 x 400	4 x 400	4 x 400
	A	0,66	0,66	0,66	0,66	0,66	0,66
	W	150	150	150	150	150	150
Nivel sonoro	dB(A)	52	52	54	54	55	55
Superficie	m ²	67,4	101	101	152	123	184
Vol. interior	dm ³	8,8	13,2	12,9	19,3	15,5	23,2
Conexiones	Entrada	1/2"	1/2"	5/8"	5/8"	5/8"	5/8"
	Salida mm.	28	28	35	35	35	35
Peso neto	Kg.						
Sin Desescarche	€	2.410	2.790	3.320	3.910	4.060	4.710
	Código	EV7066	EV7067	EV7068	EV7069	EV7070	EV7071

La capacidad indicada corresponde a la potencia sensible del evaporador (superficie seca).


EVAPORADORES DE PLAFÓN - SERIE PIA
PASO DE ALETAS: 2,8 mm.
R-404A

Modelo		PIA-S 26	PIA-S 57	PIA-S 89
Capacidad Tc=0°C ΔT ₁ = 8K (ENV 328 cond. 2) - W		2.100	4.200	6.468
Caudal aire	m ³ /h	790	1.580	2.433
Motovent. 230V//50Hz 900 r.p.m.	Nº x Ø	1 x 300	2 x 300	3 x 300
	A	0,16	0,16	0,16
	W	36	36	36
Nivel sonoro	dB(A)	ND	ND	ND
Superficie	m ²	17,7	35,3	54,6
Vol. interior	dm ³	2,6	4,7	7,0
Conexiones	Entrada	1/2"	1/2"	1/2"
	Salida mm.	22	22	22
Peso neto	Kg.			
Sin Desescarche	€	1.095	1.695	2.290
	Código	EV7075	EV7077	EV7079

PASO DE ALETAS: 2,8 mm.
R-404A

Modelo		PIA-S 112	PIA-S 114	PIA-S 150	PIA-S 160	PIA-S 205	PIA-S 220
Capacidad Tc=0°C ΔT ₁ = 8K (ENV 328 cond. 2) - W		10.500	11.500	15.750	17.250	19.750	21.500
Caudal aire	m ³ /h	4.290	3.810	6.435	5.715	8.150	7.150
Motovent. 230V//50Hz 900 r.p.m.	Nº x Ø	2 x 400	2 x 400	3 x 400	3 x 400	4 x 400	4 x 400
	A	0,55	0,55	0,55	0,55	0,55	0,55
	W	120	120	120	120	120	120
Nivel sonoro	dB(A)	42	42	44	44	45	45
Superficie	m ²	67,4	101	101	152	123	184
Vol. interior	dm ³	8,8	13,2	12,9	19,3	15,5	23,2
Conexiones	Entrada	1/2"	1/2"	5/8"	5/8"	5/8"	5/8"
	Salida mm.	28	28	35	35	35	35
Peso neto	Kg.						
Sin Desescarche	€	2.410	2.790	3.320	3.910	4.060	4.710
	Código	EV7081	EV7082	EV7083	EV7084	EV7085	EV7086

La capacidad indicada corresponde a la potencia sensible del evaporador (superficie seca).


EVAPORADORES DE PLAFÓN - SERIE PIB

PASO DE ALETAS: 7 mm.

R-404A

Modelo		PIB-N 15	PIB-N 17	PIB-N 35	PIB-N 41	PIB-N 45	PIB-N 53
Capacidad Tc=0°C ΔT ₁ = 8K (ENV 328 cond. 2) - W		2.150	2.675	4.300	5.350	6.622	8.239
Caudal aire	m ³ /h	1.420	1.310	2.840	2.620	4.374	4.035
Motovent. 230V//50Hz 1.350 r.p.m.	Nº x Ø	1 x 300	1 x 300	2 x 300	2 x 300	3 x 300	3 x 300
	A	0,32	0,32	0,32	0,32	0,32	0,32
	W	73	73	73	73	73	73
Nivel sonoro	dB(A)	39	39	42	42	44	44
Superficie	m ²	7,6	11,3	15,1	22,7	23,3	35,0
Vol. interior	dm ³	2,6	3,9	4,7	7,1	7,0	10,5
Desescarche eléctrico	nº	4	4	4	4	4	4
	W	2.200	2.200	4.400	4.400	6.800	6.800
Conexiones	Entrada	1/2"	1/2"	1/2"	1/2"	1/2"	1/2"
	Salida mm	22	22	22	22	22	22
Peso neto	Kg.						
Sin Desescarche	€	1.070	1.185	1.645	1.835	2.210	2.500
	Código	EV7090	EV7091	EV7092	EV7093	EV7094	EV7095
Desescarche Eléctrico	€	1.229	1.344	1.847	2.037	2.460	2.750
	Código	EV7120	EV7121	EV7122	EV7123	EV7124	EV7125

PASO DE ALETAS: 7 mm.

R-404A

Modelo		PIB-N 58	PIB-N 75	PIB-N 82	PIB-N 92	PIB-N 119
Capacidad Tc=0°C ΔT ₁ = 8K (ENV 328 cond. 2) - W		8.700	11.225	13.050	16.838	21.175
Caudal aire	m ³ /h	6.000	5.700	9.000	8.550	10.900
Motovent. 230V//50Hz 1.350 r.p.m.	Nº x Ø	2 x 400	2 x 400	3 x 400	3 x 400	4 x 400
	A	0,66	0,66	0,66	0,66	0,66
	W	150	150	150	150	150
Nivel sonoro	dB(A)	52	52	54	54	55
Superficie	m ²	28,8	43,2	43,2	64,9	78,8
Vol. interior	dm ³	8,8	13,2	12,9	19,3	23,2
Desescarche eléctrico	nº	4	6	4	6	6
	W	5.600	8.400	8.400	12.600	15.300
Conexiones	Entrada	1/2"	1/2"	5/8"	5/8"	5/8"
	Salida mm	28	28	35	35	35
Peso neto	Kg.					
Sin Desescarche	€	2.310	2.650	3.180	3.700	4.460
	Código	EV7096	EV7097	EV7098	EV7099	EV7100
Desescarche Eléctrico	€	2.531	2.949	3.454	4.072	4.880
	Código	EV7126	EV7127	EV7128	EV7129	EV7130

La capacidad indicada corresponde a la potencia sensible del evaporador (superficie seca).


EVAPORADORES DE PLAFÓN - SERIE PIB

PASO DE ALETAS: 7 mm.

R-404A

Modelo		PIB-S 15	PIB-S 17	PIB-S 35	PIB-S 41	PIB-S 45	PIB-S 53
Capacidad Tc=0°C ΔT ₁ = 8K (ENV 328 cond. 2) - W		1.600	1.960	3.200	3.920	4.928	6.037
Caudal aire	m ³ /h	890	820	1.780	1.640	2.741	2.526
Motovent. 230V//50Hz 900 r.p.m.	Nº x Ø	1 x 300	1 x 300	2 x 300	2 x 300	3 x 300	3 x 300
	A	0,16	0,16	0,16	0,16	0,16	0,16
	W	36	36	36	36	36	36
Nivel sonoro	dB(A)	ND	ND	ND	ND	ND	ND
Superficie	m ²	7,6	11,3	15,1	22,7	23,3	35,0
Vol. interior	dm ³	2,6	3,9	4,7	7,1	7,0	10,5
Desescarche eléctrico	nº	4	4	4	4	4	4
	W	2.200	2.200	4.400	4.400	6.800	6.800
Conexiones	Entrada	1/2"	1/2"	1/2"	1/2"	1/2"	1/2"
	Salida mm	22	22	22	22	22	22
Peso neto	Kg.						
Sin Desescarche	€	1.070	1.185	1.645	1.835	2.210	2.500
	Código	EV7105	EV7106	EV7107	EV7108	EV7109	EV7110
Desescarche Eléctrico	€	1.229	1.344	1.847	2.037	2.460	2.750
	Código	EV7135	EV7136	EV7137	EV7138	EV7139	EV7140

PASO DE ALETAS: 7 mm.

R-404A

Modelo		PIB-S 58	PIB-S 75	PIB-S 82	PIB-S 92	PIB-S 119
Capacidad Tc=0°C ΔT ₁ = 8K (ENV 328 cond. 2) - W		7.700	9.600	11.550	14.400	18.000
Caudal aire	m ³ /h	4.950	4.520	7.425	6.780	8.590
Motovent. 230V//50Hz 900 r.p.m.	Nº x Ø	2 x 400	2 x 400	3 x 400	3 x 400	4 x 400
	A	0,55	0,55	0,55	0,55	0,55
	W	120	120	120	120	120
Nivel sonoro	dB(A)	42	42	44	44	45
Superficie	m ²	28,8	43,2	43,2	64,9	78,8
Vol. interior	dm ³	8,8	13,2	12,9	19,3	23,2
Desescarche eléctrico	nº	4	6	4	6	6
	W	5.600	8.400	8.400	12.600	15.300
Conexiones	Entrada	1/2"	1/2"	5/8"	5/8"	5/8"
	Salida mm	28	28	35	35	35
Peso neto	Kg.					
Sin Desescarche	€	2.310	2.650	3.180	3.700	4.460
	Código	EV7111	EV7112	EV7113	EV7114	EV7115
Desescarche Eléctrico	€	2.531	2.949	3.454	4.072	4.880
	Código	EV7141	EV7142	EV7143	EV7144	EV7145

La capacidad indicada corresponde a la potencia sensible del evaporador (superficie seca).

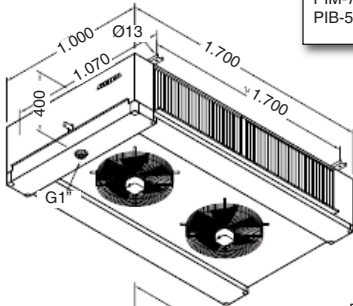


EVAPORADORES DE PLAFÓN - SERIE PI - DIMENSIONES

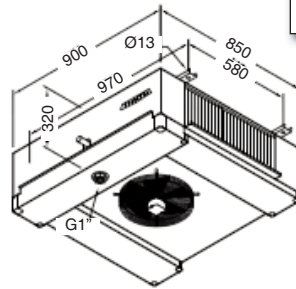
Ø 400

Ø 300

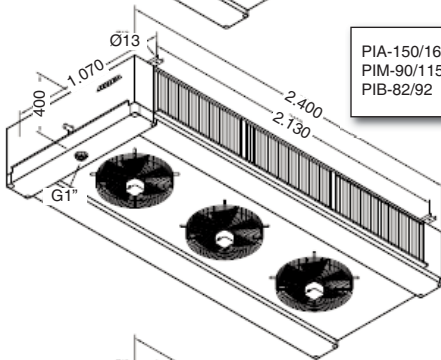
PIA-112/114
PIM-72/80
PIB-58/75



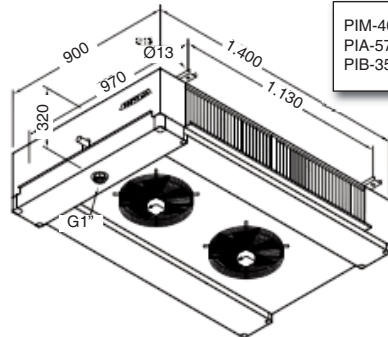
PIM-18/20
PIA-26/29
PIB-15/17



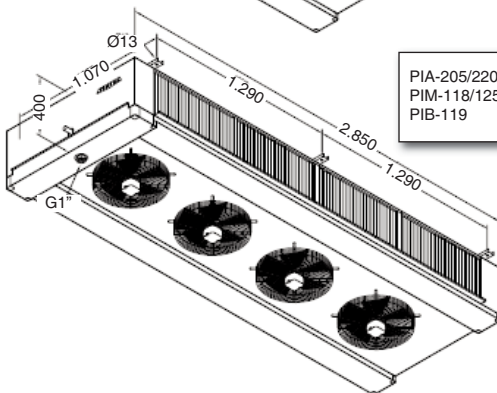
PIA-150/160
PIM-90/115
PIB-82/92



PIM-40/44
PIA-57/67
PIB-35/41



PIA-205/220
PIM-118/125
PIB-119



PIM-55/60
PIA-89/96
PIB-45/53

